

RS-M2 RS-M3 RS-ML/MR
OTO HOPARLÖR



**Lütfen kullanma kılavuzunu dikkatlice
okumadan cihazınızı kullanmayınız.**

Değerli Müşterimiz,

Öncelikle kalitenin öncüsü olan *REISS* markalı cihazımızı tercih ettiğiniz için teşekkür ederiz.

**Modern tesislerde üretilen ve titiz kalite kontrolünden geçirilmiş olan cihazınızın size en iyi verimi sunabilmesi için,
bu kılavuzun tamamını cihazınızı kullanmadan önce dikkatle okumanızı ve bir başvuru kaynağı olarak saklamanızı rica ederiz.**

Uyumlu Araç Modelleri

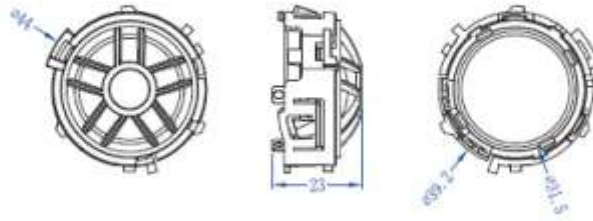
- S W222 Limousine/ Sedan 2013
- E A238 Cabriolet 2017
- E C238 Coupe 2017
- E S213 Kombi 2016
- E W213 Limousine/ Sedan 2016
- GLC X253 SUV 2015
- GLC C253 SUV Coupe 2015
- C A205 Cabriolet 2016
- C C205 Coupe 2015
- C S205 Kombi 2014
- C W205 Limousine/ Sedan 2014



TEKNİK ÖZELLİKLER

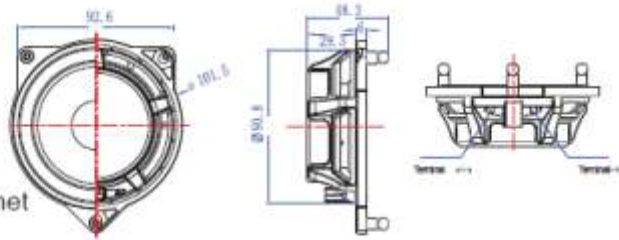
RS-M2

Tweeter with in-line-crossover, Pair
25 mm (1") tweeter pair, incl. crossover
30 Watts/RMS, 60 Watts/MAX
Impedance 4 Ohms, SPL 91 dB/1W/m
Frequency response 35 - 22 kHz
25 mm neodymium titanium dome tweeter
Mounting depth 15 mm
Mounting opening 39 mm



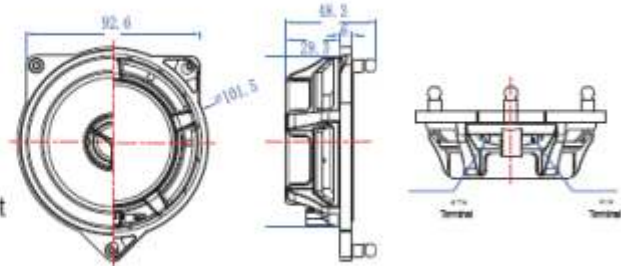
RS-M2

Midwoofer , pair
Tweeter with in-line-crossover, pair
10 cm (4") 2-Way component system
40 Watts/RMS, 80 Watts/MAX
Impedance 4 Ohms, SPL 89 dB/1W/m
Frequency response 20 - 20 KHz
Glass fiber membrane, dual neodymium magnet
25 mm neodymium titanium dome tweeter
Mounting depth 30 mm
Mounting opening 91 mm



RS-M3

Coaxial Speaker , pair
10 cm (4") 2-Way coaxial speakers
40 Watts/RMS, 80 Watts/MAX
Impedance 4 Ohms, SPL 89 dB/1W/m
Frequency response 20 - 20 KHz
Glass fiber membrane, dual neodymium magnet
16 mm neodymium silk dome tweeter
Mounting depth 30 mm
Mounting opening 91 mm



RS-ML/ RS-MR

Woofer right, one piece/Woofer left, one piece

Vehicle specific connection cables

20 cm (8") subwoofer left/right

75Watts/RMS, 150 Watts/MAX

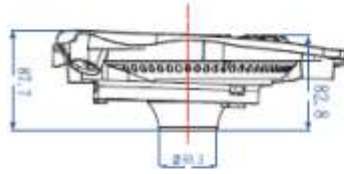
Impedance 4 Ohms, SPL 90dB/1W/m

Frequency response 35 - 350 KHz

Glass fiber membrane

Dual neodymium magnet

38 mm (1.5") Voice Coil, Nomex Spider



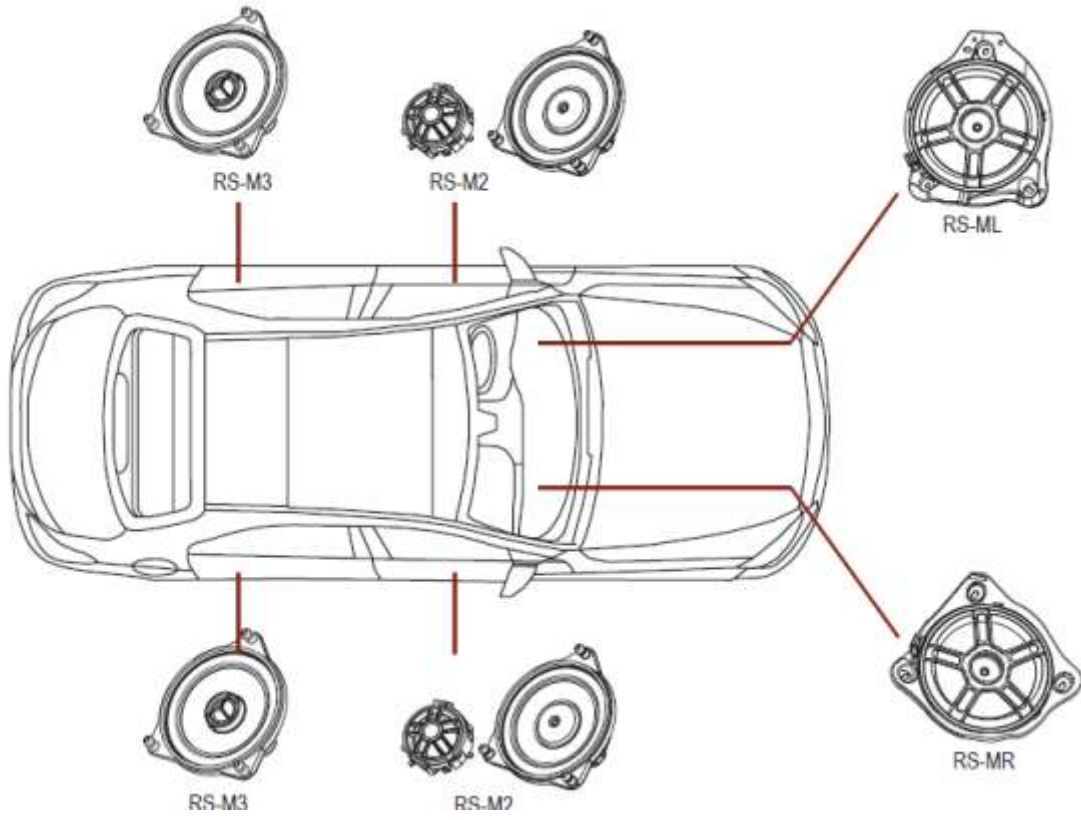
RS-ML



RS-MR

Uyum Çizelgesi

				<i>front door</i>	<i>rear door</i>	<i>subwoofer</i>
C	W205	Sedan	ab /from 2014	RS-M2 / RS-M3	RS-M3 / RS-M2*	RS-MR / L
C	S205	Estate	ab /from 2014	RS-M2 / RS-M3	RS-M3 / RS-M2*	RS-MR / L
C	C205	Coupe	ab /from 2015	RS-M2* / RS-M3	RS-M3 / RS-M2*	RS-MR / L
C	A205	Convertible	ab /from 2016	RS-M2* / RS-M3	RS-M3 / RS-M2*	RS-MR / L
GLC	X253	SUV	ab /from 2015	RS-M2 / RS-M3	RS-M3 / RS-M2*	RS-MR / L
GLC	C253	SUV Coupe	ab /from 2015	RS-M2 / RS-M3	RS-M3 / RS-M2*	RS-MR / L
E	W213	Sedan	ab /from 2016	RS-M2 / RS-M3	RS-M3 / RS-M2*	RS-MR / L
E	S213	Estate	ab /from 2016	RS-M2 / RS-M3	RS-M3 / RS-M2*	RS-MR / L
E	C238	Coupe	ab /from 2017	RS-M2 / RS-M3	RS-M3 / RS-M2*	RS-MR / L
E	A238	Convertible	ab /from 2017	RS-M2 / RS-M3	RS-M3 / RS-M2*	RS-MR / L
S	W222	Sedan	ab /from 2013	RS-M2	RS-M2	RS-MR / L



R2 Montaj





R-MR MONTAJ





RS-M3 MONTAJ



newfron®

**KULLANIM
KILAVUZU**



İthalatçı Firma
Reis Elektronik Sanayi vi Ticaret A.Ş
Mahmutbey Mah. Küçük Halkalı Cad. No:9 Bağcılar-İstanbul
Tel:+90 212 447 02 02

www.reiselektronik.com.tr