

KAMOSONIC

KULLANIM KILAVUZU



**E-SCOOTER
MODEL NO:
X8**



www.reiselektronik.com.tr

**Lütfen kullanma kılavuzunu dikkatlice
okumadan cihazınızı kullanmayınız.**

Kullanım Klavuzu Hakkında

- E-scooter'ı satın aldığınız için teşekkürler.
- Güvenliğiniz için kullanmadan önce bu kullanım kılavuzunu lütfen dikkatlice okuyunuz. Kullanım kılavuzunda yer alan tüm güvenlik uyarılarını ve ipuçlarını dikkate almanız e-scooter'ı daha güvenli bir şekilde kullanmanıza yardımcı olacaktır.

Uyarı: Ürünün yanlış kullanımı yaralanmalara sebep olabilir.

İpuçları:

- A. 14 yaşın altındaki çocukların e-scooter'ı kullanması esnasında mutlaka bir yetişkin eşlik etmelidir.
- B. Daha önce e-scooter kullanmamış kişilerin, e-scooter kullanma tecrübesi olan kişilerden yardım alarak e-scooter kullanmayı öğrenmesi tavsiye edilir.
- C. Çocukların, e-scooter'ın temizliği ve bakımını ebeveynlerinin eşliğinde yapmaları gerekmektedir.

UYARI: KULLANIM KILAVUZUNDA YAZAN E-SCOOTER KULLANIM TALİMATLARINA MUTLAKA UYUNUZ. E-SCOOTER'IN HATALI KULLANIMI YARALANMALARA NEDEN OLABİLİR. E-SCOOTER KULLANICISININ HATALI KULLANIMINDAN OLUŞAN YARALANMALARDAN SATICI SORUMLU DEĞİLDİR.

İçindekiler

1.Güvenlik Notları.....	3-5
2.Ürün Tanıtımı.....	6-10
3.E-Scooterı Kullanmak.....	11-12
4.Akü Kullanımı.....	13-14
5.Teknik Özellikler.....	15
6.Bakım.....	16
7.Sorun Giderme.....	17
8.Paket İçeriği.....	17
9.Garanti.....	18
10.Ürün Garanti Belgesi.....	18

1 Güvenlik Notları

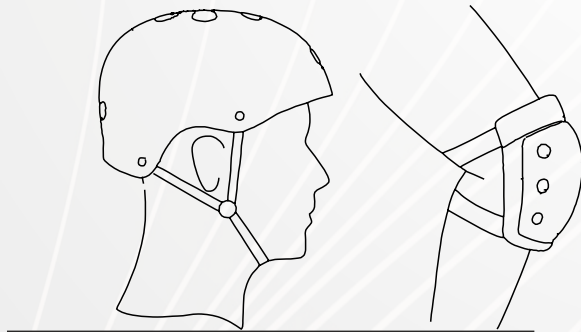
1.1 Güvenlik Hakkında

Güvenliğiniz için lütfen trafik kurallarına uyunuz.

- E-scooter'ı kullanmaya başlamadan önce lastiklerin hasar görüp görmediğini ve e-scooter'ın montajlı parçalarında herhangi bir gevşeme olup olmadığını kontrol ediniz. Beklenmedik bir durumla karşılaştığınızda mutlaka yetkili servis ile iletişime geçiniz.
- Lütfen e-scooter ile başkalarına zarar verebilecek davranışlarda bulunmayınız.
- E-scooter'ın herhangi bir parçasını yetkili servisin onayı olmadan değiştirmeyiniz.
- E-scooter'ı ıslak ve nemli ortamlarda bulundurmayınız. Bu durum e-scooter'a zarar vermekle kalmayıp, kazalara ve yaralanmalara neden olabilir.

1.2 Güvenlik Önlem

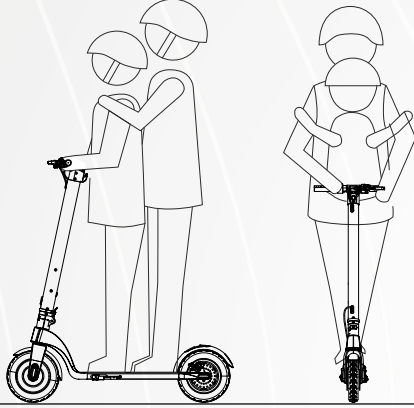
E-scooter'ı kullanırken dengenizi kaybetmemeniz ve düşmemeniz için kullanım kılavuzunda yazan talimatlara uyunuz.



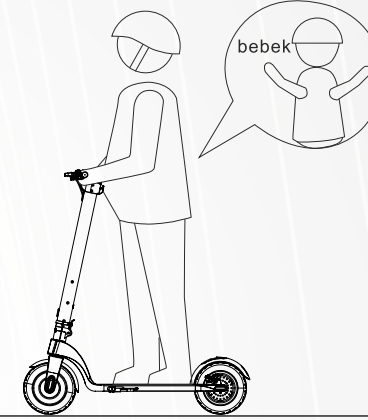
E-scooter'ı kullanmadan önce gerekli güvenlik önlemlerini alınız.
Kask, diz kapağı ve dirsek koruyucu gibi ürünleri kullanmayı ihmal etmeyiniz.



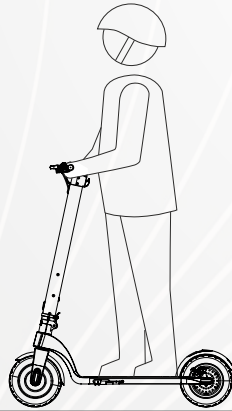
Yağmurlu havalarda zemin kayganlaştığı için
e-scooter'ı kullanmayınız.



- ⚠ E-scooter'ı yük taşımak için kullanmayınız.
E-scooter sadece bir kullanıcı içindir.
İki veya daha fazla kişi ile e-scooter'ı kullanmayınız.



- ⚠ Bu e-scooter 14 ila 60 yaşları arasındaki kişiler kullanabilir.
Hamileler e-scooter'ı kullanmamalıdır.

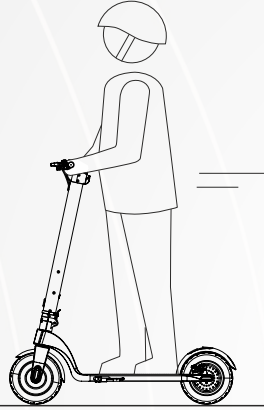


Ağırlık
20~100kg

- ⚠ Maksimum taşıma kapasitesi 100 kg. dır.



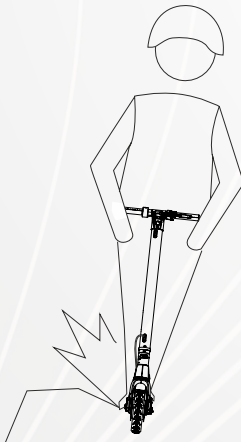
- ⚠ Alkol ve ilaç alımından sonra e-scooter'ı kullanmayınız.



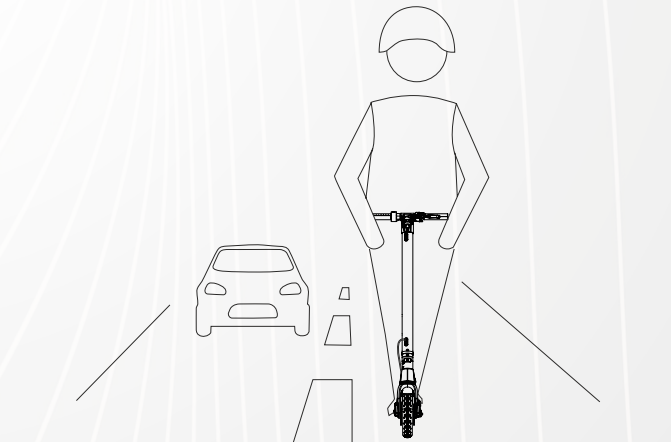
⚠ E-scooter'ı kullanırken telefonla konuşmayınız ve müzik dinlemeyiniz. Direksiyona çanta vb. objeler asmayınız. Sürüş esnasında ellerinizi direksiyondan ayırmayınız.



⚠ Taş, su birikintisi ve kasis olan; ayrıca çamurlu, ıslak, buzlu, karlı, eğimli yollarda e-scooter'ı dikkatli kullanınız.



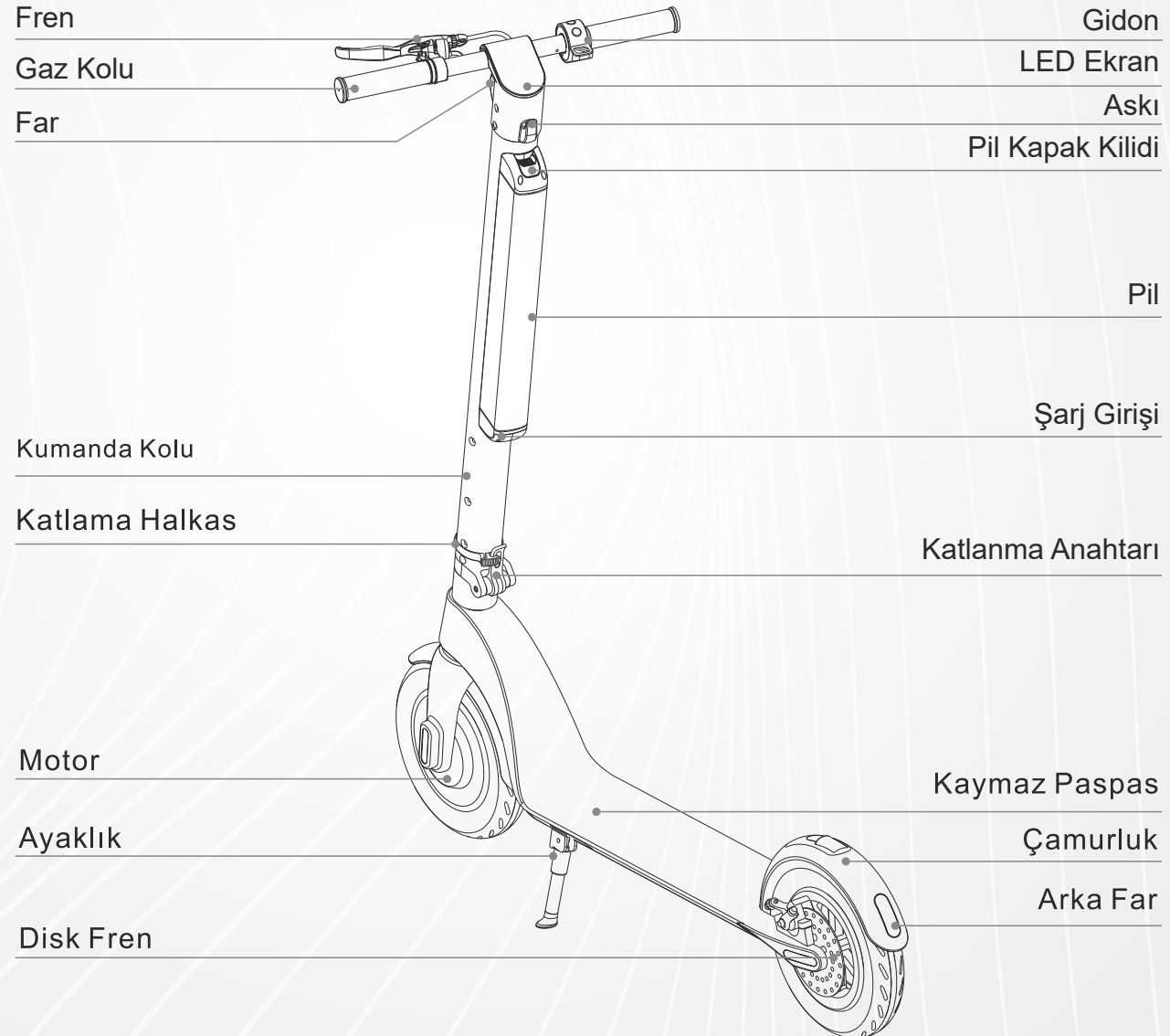
⚠ Sıvı, buhar, toz gibi yanıcı maddelerin yangın ya da patlamaya sebebiyet verebileceği yollarda e-scooterı kullanmayınız.

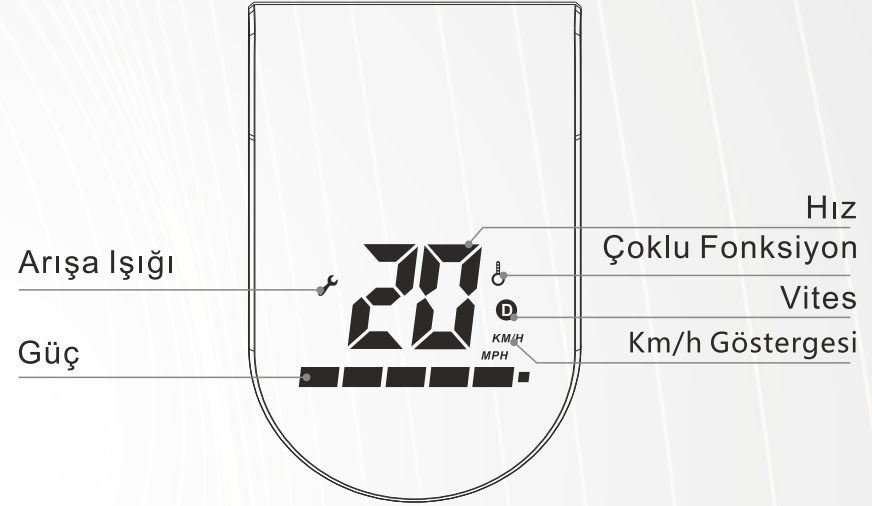
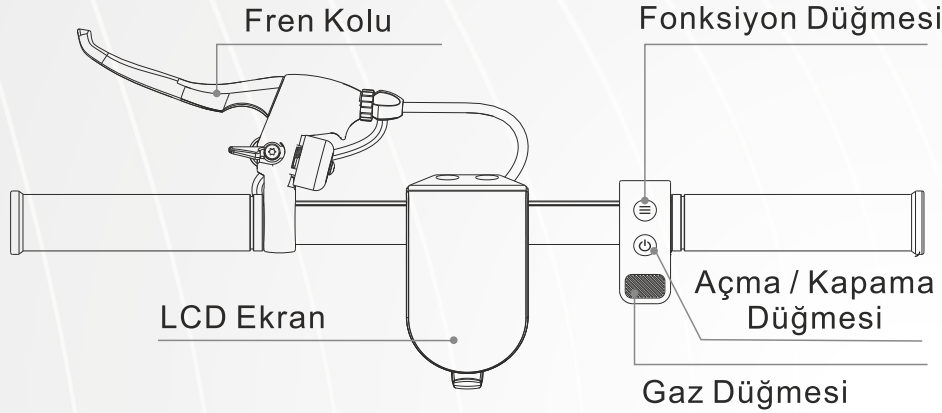


⚠ Araç trafiğine açık yollarda e-scooter'ı kullanmayınız.

2 Ürün Tanıtımı

2.1 Genel Bakış



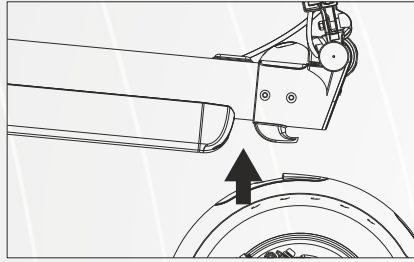


LCD Ekran

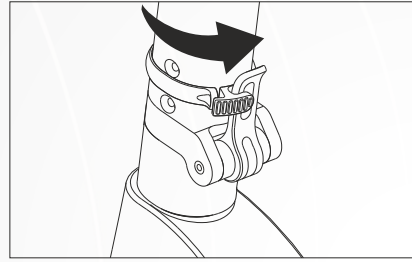
Düğmelerin Tanımı

- Açma / Kapama düğmesi:** Gücü açmak / kapatmak için güç düğmesine uzun basınız.
- Gaz düğmesi:** E-scooter'ı kullanmak ve hızlandırmak için sağ hızlanma düğmesine basınız.
- Fren:** Fren yapmak için fren kolunu kendinize doğru çekiniz. Frenlere yardımcı olmak için arka çamurluğa hafifçe bastırınız.
- Hızı doğrudan ayarlamak için fonksiyon düğmesine kısa süre basınız.
Başlangıç modu: ekranda vites ışığı görünmez.
Normal mod: vites ışığı ekranda beyaz görünür.
Spor modu: vites ışığı ekranda kırmızı görünür.
- Farlar:** Farları açmak için fonksiyon düğmesine iki kez kısaca basınız; arka farlar daima açık kalır. Farlar açık konumunda, farları ve stop lambalarını kapatmak için fonksiyon düğmesine iki kez kısaca basınız.
- Seyir modu:** Seyir moduna girmek için mevcut hızı 6 saniye boyunca koruyunuz. Gaz tuşuna tekrar basarak ve fren yaparak seyir modundan çıkabilirsiniz.

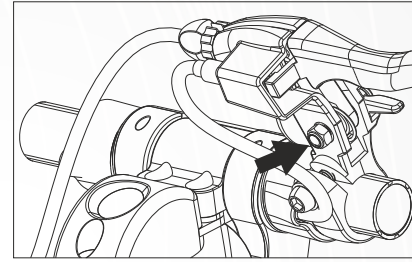
2.2 Montaj Öncesi Talimatlar



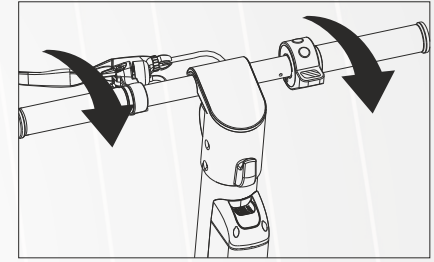
1. Arka çamurluktan aşağıya doğru bastırırken gidonu yukarı kaldırınız.



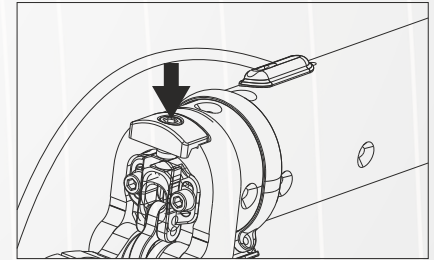
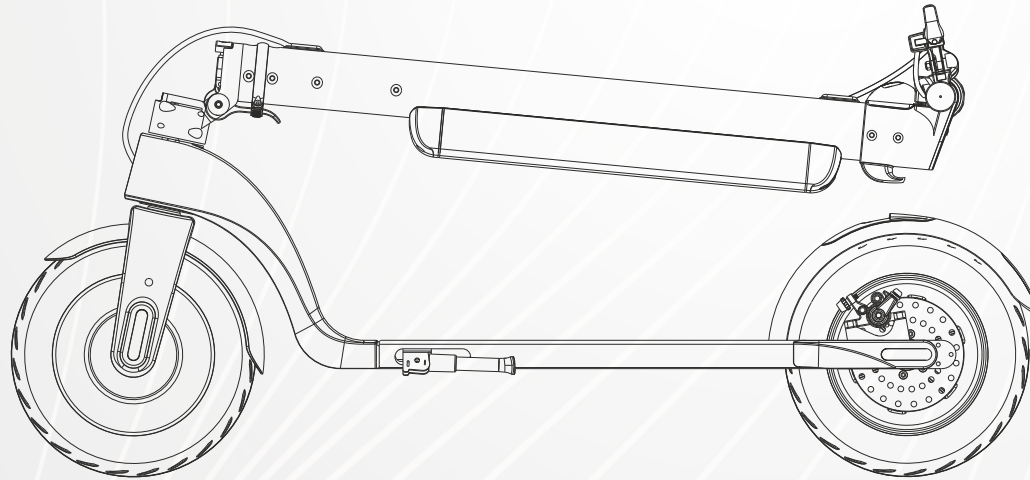
2. Gidonu tamamen kaldırdıktan sonra katlama anahtarını sabitleyiniz, katlama anahtarını sabitlemek için sabitleme halkasını kullanınız.



3. Fren kolunu altıgen anahtarla sabitleyiniz.

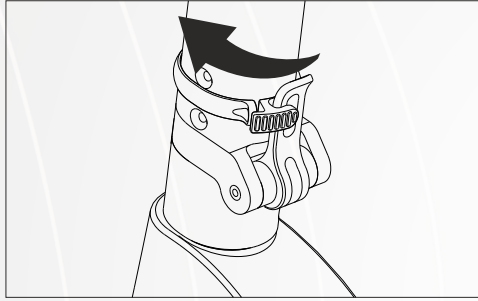


4. Gidonları iyice sıkıştırınız. (sıkıştırmak için döndürme yönüne dikkat ediniz)

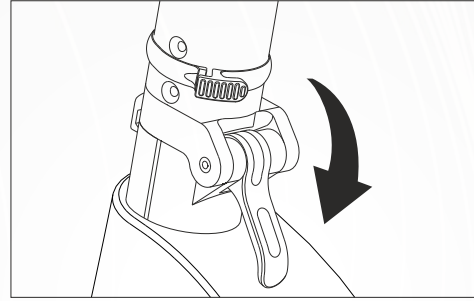


5. Gidon kolunun titreme durumuna göre katlama halkasını iyice sıkıştırınız.

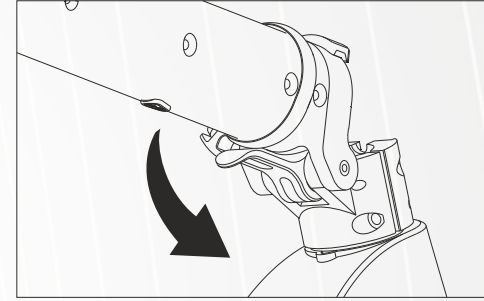
2.3 E-Scooter'ı Katlama



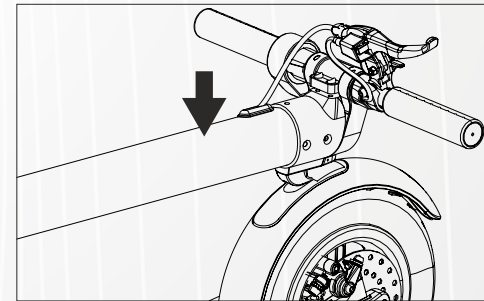
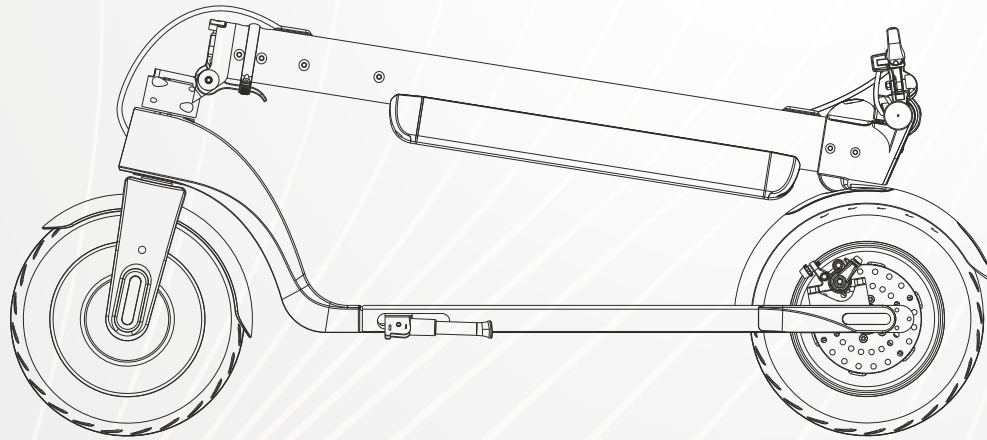
1. Katlama klipsinin halkasını gevşetiniz.



2. Katlama klipsini açınız.

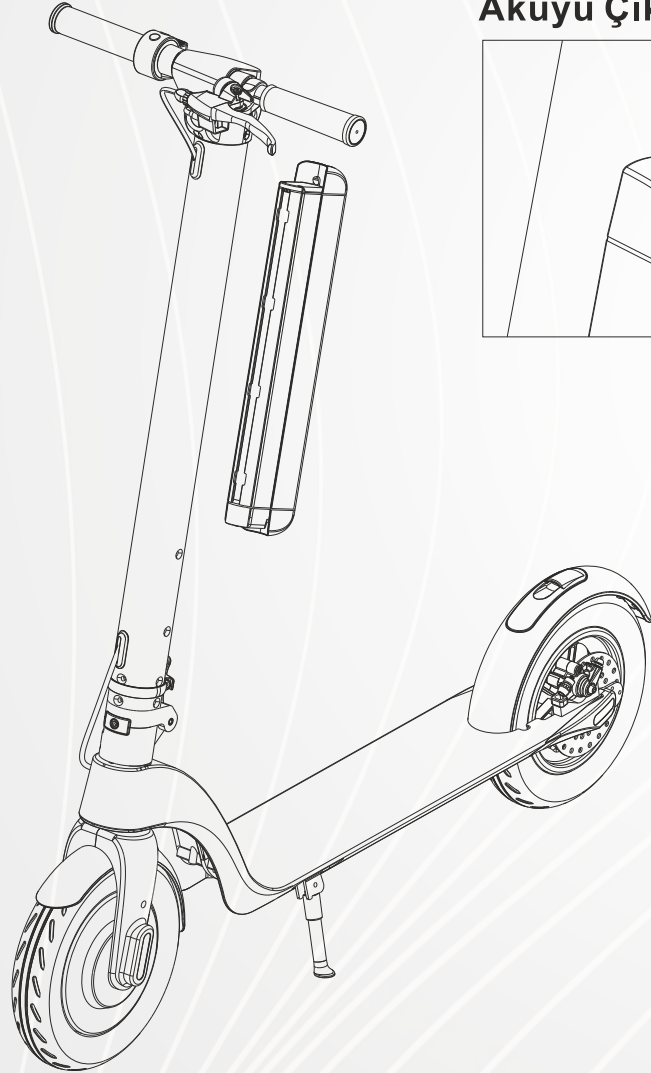


3. Katlama klipsini açınız ve direği indiriniz.

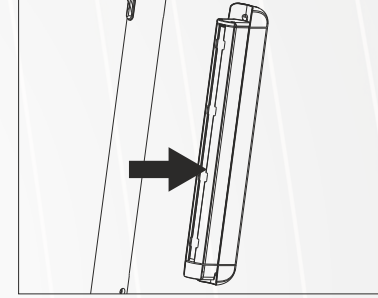
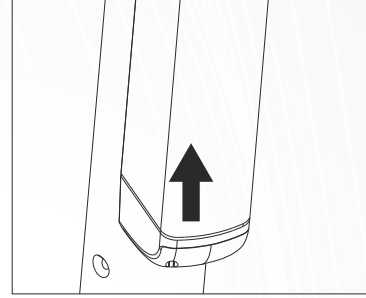
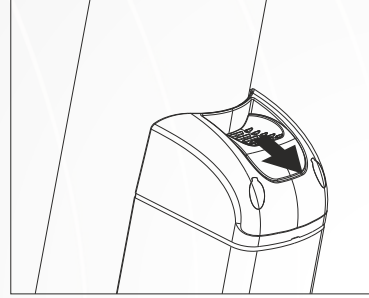


4. Kancayı arka çamurluğun deliğiyle hizalayınız ve aşağı doğru bastırınız.

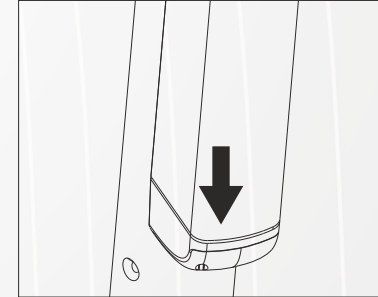
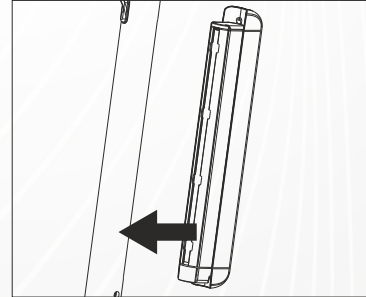
2.4 Aküyü Çıkarma ve Yerleştirme Talimatları



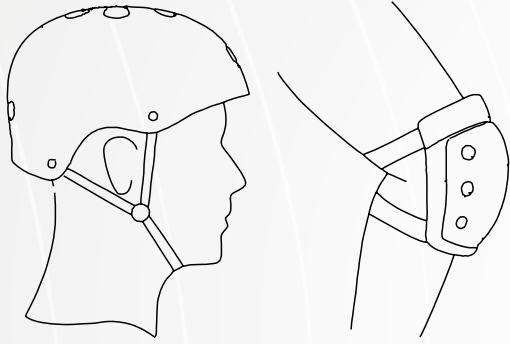
Aküyü Çıkarma



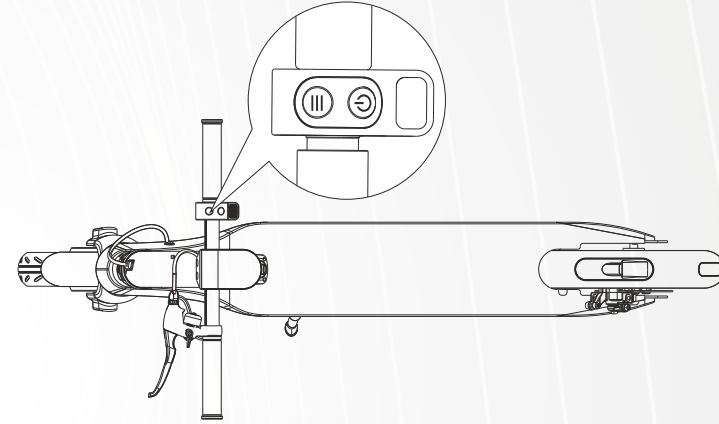
Aküyü Takma



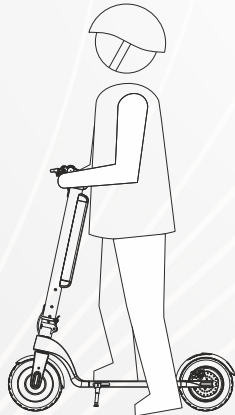
3 E-Scooteri Kullanmak



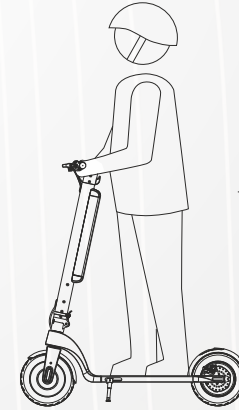
Scooteri kullanmayı öğrenirken kask, diz kapağı ve dirsek koruyucu kullanınız.



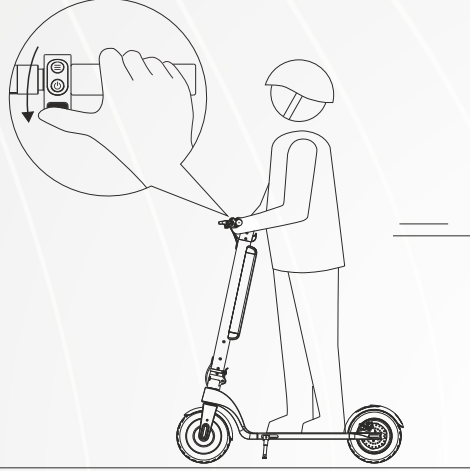
1. Güç düğmesine 2 saniye boyunca basınız.



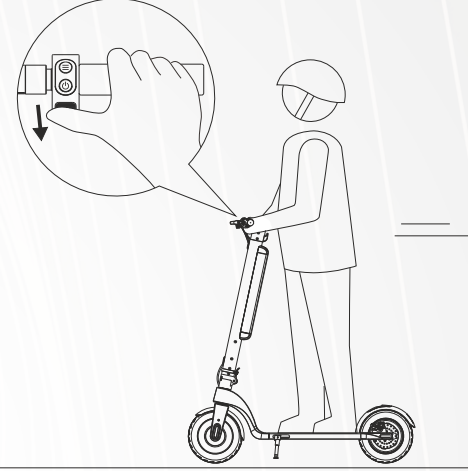
2. Bir ayağınızı e-scooter'ın gövdesine koyduktan sonra, diğer ayağınızla yerden destek alıp, e-scooter'ı hafifçe ileriye iterek harekete geçiniz.



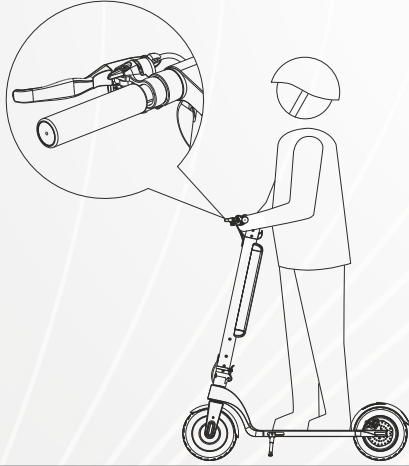
3. Yeterli ivmeye ulaştıktan sonra iki ayağınızla e-scooter'a basarak dengenizi sağlayınız.



4. Başlamak için sağ tarafınızdaki gaz düğmesine hafifçe basınız ve dönmek istediğiniz tarafa doğru gidonu çeviriniz.



5. Hızlanmak için gaz düğmesine hafifçe basınız.



6. Fren yapmak için fren koluna basınız ve frene yardımcı olmak için arka çamurluğa hafifçe ayağınızla bastırınız.



7. E-Scooter yavaş gittiğinde ve durduğunda ivme kazanmak için diğer ayağınızdan destek alınız.

4 Akü Kullanımı

Talimatlar akünün nasıl şarj edileceğini, nasıl korunması gerektiğini, bazı güvenlik uyarılarını ve akünün özelliklerini gösterir. Akü ömrünü ve performansını artırmak için lütfen aküyü bu talimatlara uygun şekilde kullanınız.

4.1 Akü Parametreleri

İsim	Parametre	İsim	Parametre	İsim	Parametre
Tür	Li-ion Akü	Çalışma Isısı	0°C-35°C	Muhafaza (-10°C-40°C)	3 months (full charge)
Şarj Süresi	3-4 Saat	Şarj Isısı	0°C-35°C	Güç	5Ah/6.4Ah
Voltaj	36V	Max. Şarj Volt.	42V	Max Şarj Akımı	2A

4.2 Akü Güvenliği

Aşağıdaki koşullar ortaya çıktığında aküyü kullanmaya devam etmeyiniz:

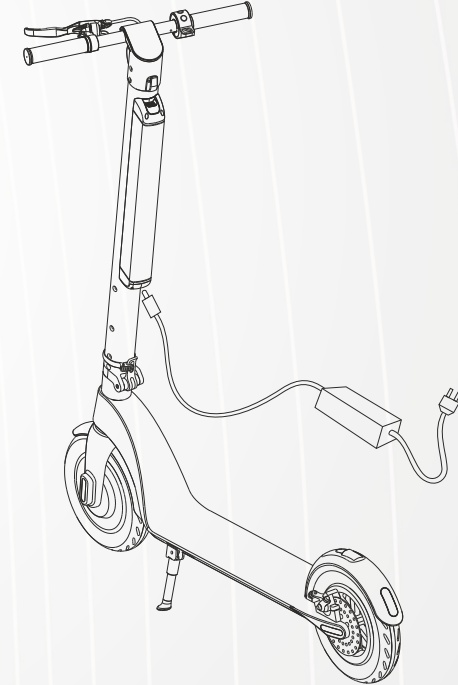
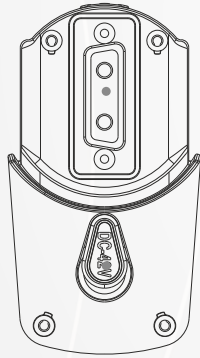
- E-scooter'ın aküsü sadece yetkili servisler tarafından bakım yapılmalı ve tamir edilmelidir..
- Koku veya aşırı ısı, herhangi bir madde sızıntısı olduğunda aküyü kullanmayınız ve sıvı maddeye dokunmayınız. Aküden gelen rahatsız edici bir koku olduğunda, akü aşırı ısındığında veya aküden bir sızıntı olduğunda aküyü kullanmayınız ve aküye temas etmeyiniz.
- Çocukların ve hayvanların aküye temas etmesine izin vermeyiniz. Aküyü takmadan veya e-scootera binmeden önce şarj cihazını fişten çekiniz.
- E-scooter'ın verimli şekilde çalışması için, akünün belirtilen özelliklerde ve belirtilen sıcaklık aralığında şarj edilmesi ve kullanılması gerekmektedir.
- Lityum aküler tehlikeli madde olarak kabul edilmekte olup kullanırken dikkat edilmesi gerekmektedir.
- Akü tehlikeli maddeler içermektedir. Lütfen akünün içini açmayınız.
- Aşırı deşarj olmuş bir lityum akünün şarj edilmesi tehlikelidir. Aşırı deşarj bir akünün güvenlik tehlikesi vardır. Çevre kirliliğine neden olmayacak şekilde imha ediniz.

⚠ Pili yüksek sıcaklıkta (45 ° C) ya da sıcaklığı yüksek (40 ° C) bir ortamda şarj etmeyiniz.

⚠ Elektrikli scooter'ı şarj etmek için yalnızca orijinal şarj ekipmanı kullanınız.

4.3 Şarj Etme

- Şarj portu kapağını açınız, Şarj portunun temiz ve kuru olduğundan emin olunuz.
- Şarj cihazının bir ucunu aküye ve diğer ucunu güç ile (100V-240V; 50 / 60Hz) bağlayınız, şarj göstergesinin açık olduğundan emin olunuz.
- Şarj cihazındaki gösterge ışığı söndüğünde hat bağlantısının iyi olup olmadığını kontrol ediniz.
- Şarj cihazındaki gösterge renk değiştirdiğinde, pilin% 99 oranında dolduğunu gösterir, Lütfen şarjı durdurunuz; uzun süre aşırı şarj etmek batarya ömrünü etkiler.

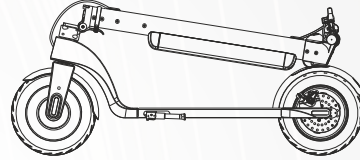


İpuçları:

Güç kablosunu şarj cihazına takınız, ardından diğer bağlantı noktasını prize takınız (100V-240V; 50 / 60Hz) ve şarj göstergesinin çalıştığından emin olunuz.

Bazı metallerin şarj portuna temas etmesi ve şarj bittikten sonra kısa devre getirmesi ihtimaline karşı, şarj portunu tozdan koruma kapağı ile kapatınız.

5 Teknik Özellikler

Model	10 inch
	
Scooter Özellikleri	
Katlanmamış Boyut	1083*420*1186mm
Katlanmış Boyut	1083*420*460mm
Yükseklik	115mm
Net Ağırlık	15kg
Temel Özellikler	
Kapasite	36V/7.8Ah or 10Ah
Motor Gücü	36V/350W
Sürüş Mesafesi	30-45km
Max. Hız	20km/h
Taşıma Kapasitesi	100kg
Tırmanma Kapasitesi	15°
Şarj Özellikleri	
Giriş Voltajı	100-240Vac
Frenkans	50-60Hz
Çıkış Voltajı	42V
Çıkış Akımı	2A
Depolama Sıcaklığı	-10°C-35°C

6 Bakım

Bakımla İlgili Önemli Noktalar :

- Bakıma başlamadan önce, e-scooter'ın şarj cihazı ve elektrik hattı ile bağlantısının kesildiğinden ve e-scooterın kapalı olduğundan emin olunuz.
- E-scooterı temizlemek için dış yüzeyini yumuşak bir bezle siliniz.

⚠ Uyarı

- E-scooterların su kullanılarak veya sıvıya batırılarak temizlenmesi cihazın elektrik aksamına zarar vermektedir. E-scooter'ın su kullanılarak temizlenmesi sonucu oluşan arızalar garanti kapsamına girmez.

Depolama

- E-scooter'ı uzun süre kullanmayacak iseniz önce elektrikli e-scooter'ınızı şarj ediniz ve üç ayda bir kez şarj etmeyi unutmayınız. Uzun süre şarj yapılmayan akülerde güç ve performans kaybı oluşur. Bu tür arızalar garanti kapsamına girmez.
- E-scooter'ınızı bırakacağınız ortamın sıcaklığı 0°C'den düşükse, e-scooter'ı şarj etmeyiniz. Depolama sıcaklığı - 10°C - 35°C arasındadır.
- E-scooter'ı kapalı ve kuru bir ortamda uygun bir sıcaklıkta saklayınız. Tozdan korumak için e-scooter'ın üstünü örtebilirsiniz.

⚠ Uyarı

- Kullanıcı güvenliği için e-scooter parçalarına ayrılmamalıdır. Aksi takdirde, e-scooter garanti kapsamı dışında kalır.

7 Sorun Giderme

Sorun	Çözüm
Ürün çalışmıyor	Şarj durumunu kontrol ediniz.
Şarj edilemiyor	1. Elektrik prizinde elektrik olup olmadığını kontrol ediniz. 2. Fişi prize takıp takmadığınızı kontrol ediniz. 3. Şarj cihazının fişini ve e-scooter'ın şarj portunu doğru şekilde taktığınızdan emin olunuz.
Bluetooth sinyali çalışmıyor.	Bluetooth tuşuna basıp basmadığınızdan emin olunuz.

8 Paket İçeriği

Elektrikli Scooter Paketleme Listesi :

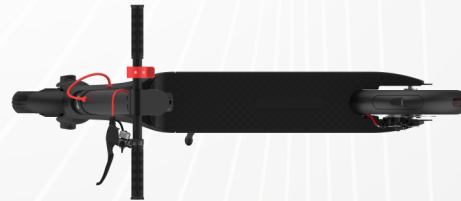
1 adet elektrikli scooter

1 adet şarj cihazı

1 adet kullanım kılavuzu

1 set vida ve anahtar

Paketi açtığınızda parçalarda herhangi bir kırılma veya eksiklik görürseniz, lütfen yetkili satıcınızla iletişime geçiniz.



KAMOSONIC

KULLANIM KILAVUZU



İthalatçı Firma
Reis Elektronik Sanayi ve Ticaret A.Ş
Mahmutbey Mah. Küçük Halkalı Cad. No:9 Bağcılar-İstanbul
Tel:+90 212 447 02 02

www.reiselektronik.com.tr