

# SOUNDMAX



KULLANMA KILAVUZU

## SX-2000.1D 1 CHANNEL AMPLIFIER



**Lütfen kullanma kılavuzunu dikkatlice okumadan cihazınızı kullanmayınız.**

### **Değerli Müşterimiz,**

Öncelikle kalitenin öncüsü olan **REISS AUDIO** markalı cihazımızı tercih ettiğiniz için teşekkür ederiz.

Modern tesislerde üretilen ve titiz kalite kontrolünden geçirilmiş olan cihazınızın size en iyi verimi sunabilmesi için,

**bu kılavuzun tamamını cihazınızı kullanmadan önce dikkatle okumanızı ve bir başvuru kaynağı olarak saklamanızı rica ederiz.**

# **BAKIM, ONARIM VE KULLANIMDA UYULMASI GEREKEN KURALLAR**

GÜVENLİĞİNİZ İÇİN DİKKAT!

CİHAZIN İÇERİSİNDE İNSANLAR İÇİN TEHLİKELİ OLABİLECEK ELEKTRİK ŞOKU RİSKİNE SAHİP TEHLİKELİ VOLTAJ MEVCUT OLABİLİR.

KESİNLİKLE ARKA KAPAĞI AÇMAYINIZ. AKSİ HALDE BU DURUM İNSANLAR İÇİN TEHLİKELİ OLABİLİR VE CİHAZIN ÇALIŞMASINDA CİDDİ PROBLEMLER DOĞURABİLİR.

SADECE YETKİLİ TEKNİK KİŞİLER TARAFINDAN ARKA KAPAK AÇILABİLİR.

Bakım

Cihazı yumuşak bir bez ile siliniz.	Cihazı alkol, benzin veya kimyasal içerikli temizlik maddeleri ile silmeyiniz.
-------------------------------------	--------------------------------------------------------------------------------

## **TAŞIMA VE NAKLİYE SIRASINDA DİKKAT EDİLECEK HUSUSLAR**

Cihaz orijinal ambalajında taşınmalıdır.  
Düşürülmemeli, darbeye karşı korunmalıdır.

## **KULLANIM SIRASINDA İNSAN VE ÇEVRE SAĞLIĞINA ZARARLI OLABİLECEK DURUMLAR**

CİHAZIN İÇERİSİNDE İNSANLAR İÇİN TEHLİKELİ OLABİLECEK ELEKTRİK ŞOKU RİSKİNE SAHİP TEHLİKELİ VOLTAJ MEVCUT OLABİLİR.

KESİNLİKLE ARKA KAPAĞI AÇMAYINIZ. AKSİ HALDE BU DURUM İNSANLAR İÇİN TEHLİKELİ OLABİLİR VE CİHAZIN ÇALIŞMASINDA CİDDİ PROBLEMLER DOĞURABİLİR.

## **Muhafaza**

Cihazı aşırı sıcak ve soğuktan koruyunuz Muhafaza ısısı -20 / 60 °C arasında,	Cihazı düşürmeyiniz ve darbelere karşı koruyunuz
Cihazı sabit, muhafazalı bir şekilde taşıyınız.	Cihazı sert cisimler ile silmeyiniz.

Genel Teknik Özellikler

Mono dijital amplifikatör

Subwoofer uzaktan kumanda

Ayarlanabilir düşük geçiş elektronik krossover

Kısa devre/aşırı ısınmaya karşı koruma

LPF-Filtre : 50 Hz-250Hz

SubSonic filtre : 20-50Hz

Frekans tepkisi : 20Hz-180Hz

Gürültüye sinyal oranı : >100dB

Giriş hassasiyeti : 30mV-6V

Hoparlör empedans/impedansı : 4 OHM

Kullanım voltajı :DC 12V

## KULLANIM HATALARINA İLİŞKİN BİLGİLER

1. Cihazın montajını yetkili servise yaptırınız.
2. Bağlantı kablolarını kırılmayacak şekilde döşeyiniz.
3. Cihazın içini açmaya çalışmayınız .

### MONTAJ

Montaj için, araç içinde direk güneş ışığı ve yağmur gibi dış etkenlere korumalı bir konum seçin. Amplifikatör çalıştıkça ısınan bir cihaz olduğu için, montaj edilecek yerin çok kapalı olmamasına dikkat edilmelidir.

Amplifikatör oto radyo ve aküsüne ne kadar yakın olur ise kablolamadan meydana gelebilecek sorunlar o derece azalır.

Güvenlik açısından kabloları koruma kanallarından geçirmeniz tavsiye olunur.

Kablo kırılmalarının engellemek için, kabloların keskin metallere temas etmemesine dikkat edilmeli.

Kablolar kontak kablolarından mümkün oldukça uzak olmalı ki, ses bozulmasına neden olan etkileşim olmasın.

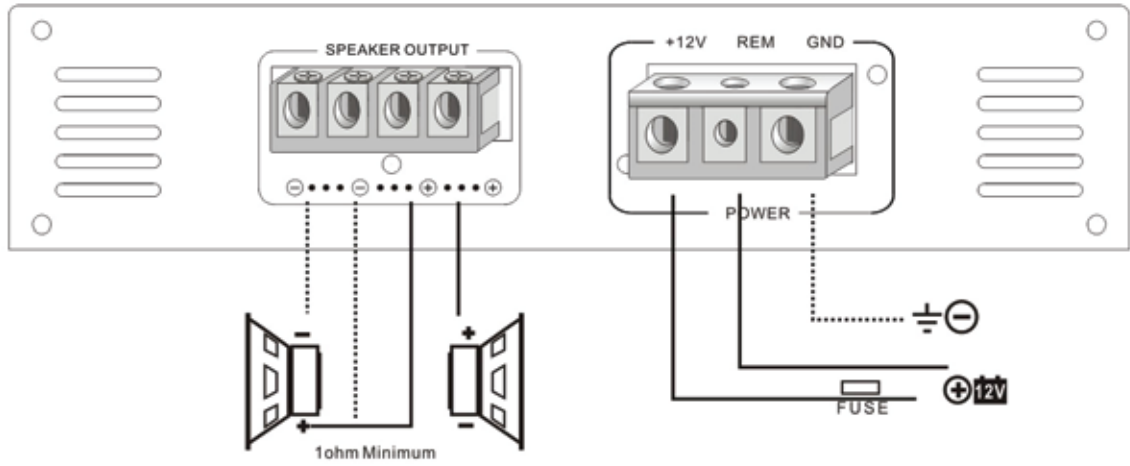
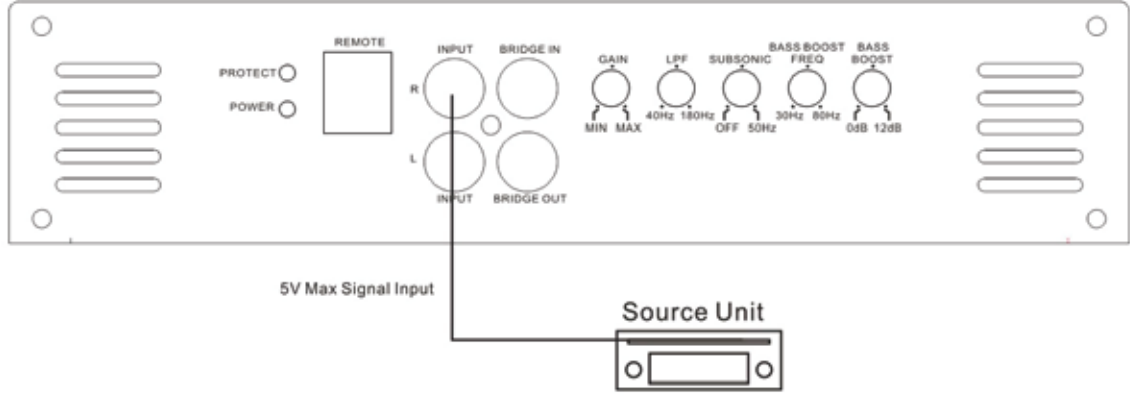
Akünün + kutbunun en fazla 30 cm yakınına + elektrik kablosuna sigorta takınız.

Montajı kullanım kılavuzunda belirtildiği şekilde yapınız.

## ENERJİ TÜKETİMİ AÇISINDAN VERİMLİ KULLANABİLMEK İÇİN DİKKAT EDİLECEK HUSUSLAR

- 1-Bağlantı yukarıdaki şemada yapıldığı şekilde yapılmalıdır.
- 2-Bağlantı malzemelerinin yüksek kaliteli olması, enerji sarfiyatını azaltır.
- 3-Bağlantı ve montaj mutlaka yetkili servis tarafından yapılmalıdır.

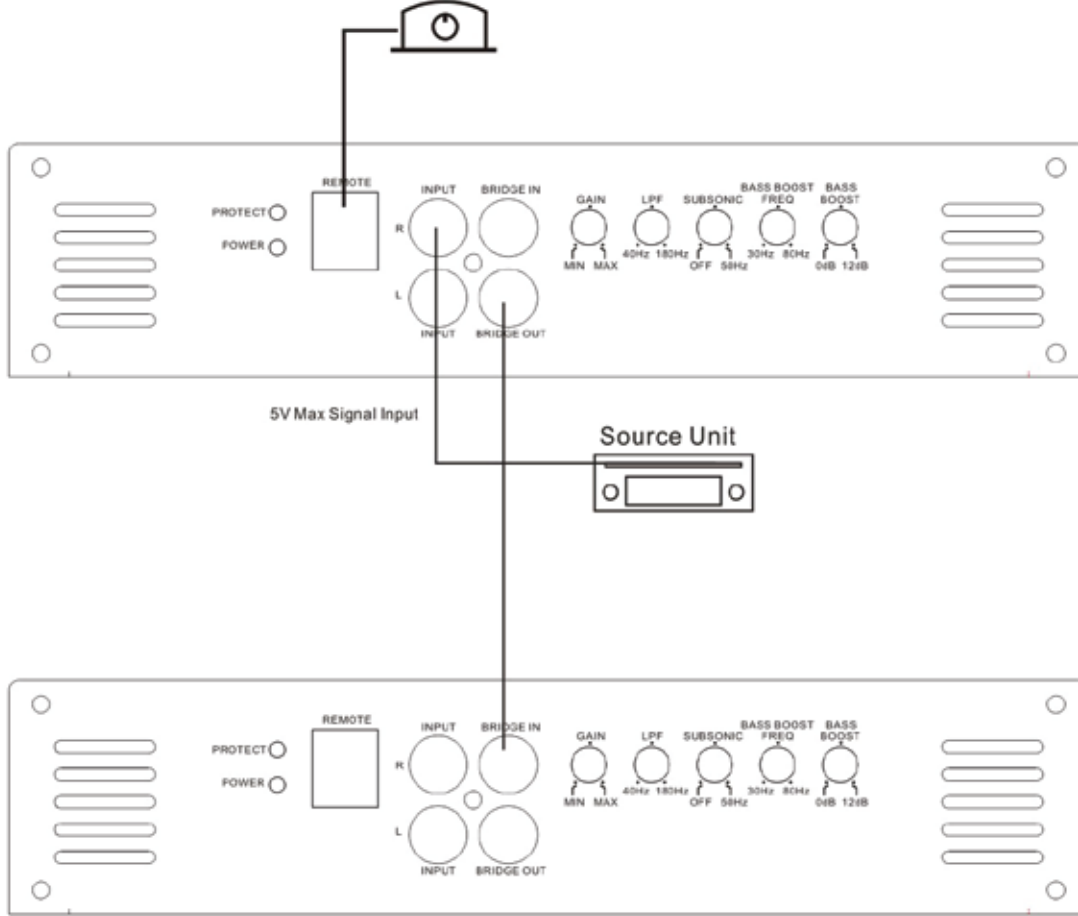
## TEK KANAL HOPARLÖR BAĞLANTISI



### DİKKAT

DVC subwoofer kullanılır ise, 2 x dual 4 OHM kullanınız.  
2 x Dual 2 OHM kullanmayınız.

## KÖPRÜLEME



### Sigorta Değişimi

Sigorta atar ise, güç bağlantısını kontrol edip sigortayı değiştirin. Dahili bir sorun var ise yetkili servise başvurun.

Uygun amperli sigorta kullanın, yüksek amperli sigorta kullanımı ciddi zarara yol açabilir.

### Güç Bağlantısı

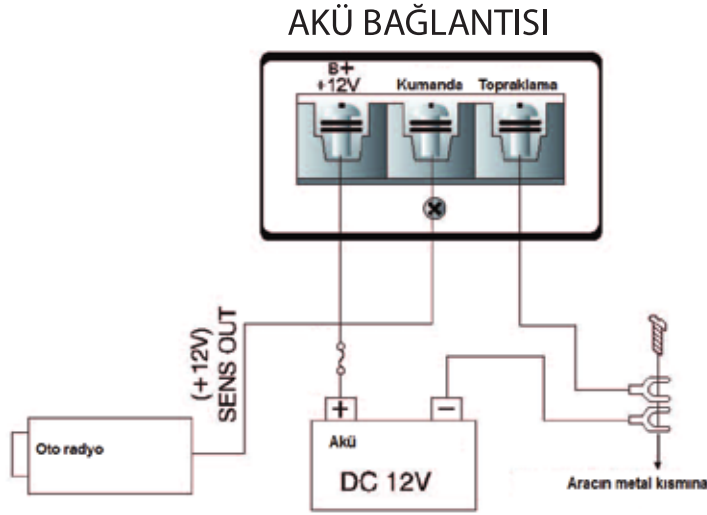
Batarya terminali (BATT) araç aküsünün artı terminaline bağlanmalıdır. 12 gauge veya daha kalın kablo kullanınız.

### Topraklama Bağlantısı

12 Gauge veya daha kalın kablo ile GND terminal ve cihazın metal kısmı arasında topraklama bağlantısı yapılmalıdır.

### Hoparlör Bağlantısı

Hoparlör bağlantısında 18 gauge kablo kullanılmalı.



- ☒ Tüm bağlantılar tamamlandıktan sonra akü bağlantısını yapınız.
- ☒ Topraklama kablosunu, cihazın metal kısmını bağladığınızdan emin olun.
- ☒ Bağlantı hatası arızaya neden olabilir.

- ☒ REM terminaline 12 Volt uygulandığında cihaz açılır. Bu terminalde yüksek akım olmadığından ince kablo kullanılabilir.
- ☒ Güç kaynağı ile uygun değerli sigorta kullanılmalıdır.
- ☒ Tam güç kullanımında, sistemden maksimum akın geçer. Bu nedenle +12V ve topraklamanın doğru olarak bağlı olduğundan emin olun.

### KULLANIM

Amplifikatör montajı yapıp, tüm bağlantılar yapıldıktan sonra oto radyonuzu açtığınızda amplifikatör otomatik olarak devreye girer. Kısa bir geçiş süresinden sonra amfi tam performansa ulaşır.

GAIN/Kazanç : Seviye giriş kontrolü, sistemin geniş çıkış düzeyi aralığında çalışmasını sağlar.

Low pass: Düşük frekans  
High pass:Yüksek frekans

### Sigorta

Arıza durumlarına karşı, otomatik sigorta mevcuttur.

Yüksek değerli sigorta kullanmayınız, sigorta değeri üzerinde köprüleme yapmayınız.

### GND(-) Topraklama Bağlantısı

GND terminalini ve şase arasında topraklama bağlantısı yapılmalıdır.

### +12V=Güç Kaynağı

BATT terminalini, akünün + kutbuna bağlayınız.

### Kumanda aç/kapa

REM terminalini, oto radyonuzun otomatik anten bağlantısına bağlayınız. Radyoyu açıp kapattığınızda amplifikatör otomatik olarak açılıp kapanır.

### Karşılaşılabileceğiniz Sorunlar ve Çözüm Önerileri

\*Cihaz Çalışmıyor

-Kablo bağlantılarını kontrol ediniz.

\*Ses Yok

-Hoparlör kablo bağlantılarını kontrol ediniz.

\*Ses Yok/Kırmızı LED koruma ışığı yanıyor

- Kısa devre, +/- hoparlör kabloları temas etmiş.

\*Ses Bozuk

-Aşırı yüklenme sesi kısın.

\*Stereo Ses Yok ve Zayıf Bass

-Hoparlör kabloları +/- karışmış.

### PERİYODİK BAKIM

Cihaz periyodik bakım gerektirmemektedir. Bir sorunla karşılaştığınızda yetkili servisimize başvurunuz.

### MONTAJ

Yetkili servis elemanları tarafından yapılmalıdır.

# SOUNDMAX

## TEKNİK ÖZELLİKLER

- 500Watts @ 4 ohms RMS
- 1000Watts @ 2 ohms RMS
- 2000Watts @ 1 ohms RMS
- LPF Filtre :30Hz-300Hz
- SubSonic: 10-55Hz
- Düşük seviye giriş aralığı : 0.2-6V
- Bass Boost: 0-9-18dB
- 6 metre kablolu bass kontrol kumandası

## KULLANMA KILAVUZU

### SX-2000.1D 1 CHANNEL AMPLIFIER

İTHALATÇI FİRMA & SERVİS BİLGİLERİ

REİS ELEKTRONİK SANAYİ VE TİCARET A.Ş

Mahmutbey Mah. Küçük Halkalı Cad.No:9 Bağcılar-İstanbul

Tel:0212-447 02 02 - 659 07 22

[www.reiselektronik.com.tr](http://www.reiselektronik.com.tr)