



KULLANIM KILAVUZU OTO AMPLİFİKATÖRÜ

RS-SQR4110.4Q

TEBRİKLER

Tebrikler! En iyi oto amplifikatörü olan REISS AUDIO RS Serisi Amplifikatör satın aldınız.
REISS AUDIO RS Serisi amplifikatörler müzik severler için yüksek kaliteli müzik dinleme imkanı sunar.
Kullanma kılavuzuna basit bir şekilde montaj ve kullanım detayı anlatılmaktadır.

BAKIM, ONARIM VE KULLANIMDA UYULMASI GEREKEN KURALLAR

GÜVENLİĞİNİZ İÇİN DİKKAT!

CIHAZIN İÇERİSİNDE İNSANLAR İÇİN TEHLİKELİ OLABİLECEK ELEKTRİK ŞOKU RİSKİNE SAHİP TEHLİKELİ VOLTAJ MEVCUT OLABİLİR.

KESİNLİKLE ARKA KAPAĞI AÇMAYINIZ. AKSİ HALDE BU DURUM İNSANLAR İÇİN TEHLİKELİ OLABİLİR VE CİHAZIN ÇALIŞMASINDA CİDDİ PROBLEMLER DOĞURABİLİR.

SADECE YETKİLİ TEKNİK KİŞİLER TARAFINDAN ARKA KAPAK AÇILABİLİR.

Bakım

Cihazı yumuşak bir bez ile siliniz.	Cihazı alkol, benzin veya kimyasal içerikli temizlik maddeleri ile silmeyiniz.
-------------------------------------	--

TASIMA VE NAKLİYE SIRASINDA DİKKAT EDİLECEK HUSUSLAR

Cihaz orijinal ambalajında taşınmalıdır.
Düşürülmemel, darbeye karşı korunmalıdır.

KULLANIM SIRASINDA İNSAN VE CEVRE SAĞLIĞINA ZARARLI OLABİLECEK DURUMLAR

CIHAZIN İÇERİSİNDE İNSANLAR İÇİN TEHLİKELİ OLABİLECEK ELEKTRİK ŞOKU RİSKİNE SAHİP TEHLİKELİ VOLTAJ MEVCUT OLABİLİR.

KESİNLİKLE ARKA KAPAĞI AÇMAYINIZ. AKSİ HALDE BU DURUM İNSANLAR İÇİN TEHLİKELİ OLABİLİR VE CİHAZIN ÇALIŞMASINDA CİDDİ PROBLEMLER DOĞURABİLİR.

Muhafaza

Cihazı aşırı sıcak ve soğuktan koruyunuz Muhafaza sıcaklığı -20 / 60 °C arasında, Cihazı sabit, muhafazalı bir şekilde taşıyınız.	Cihazı düşürmeyiniz ve darbelere karşı koruyunuz Cihazı sert cisimler ile silmeyiniz.
---	--

Genel Teknik Özellikler

Mono dijital amplifikatör

Subwoofer uzaktan kumanda

Ayarlanabilir düşük geçiş elektronik krossover

Kısa devre/aşırı ısınmaya karşı koruma

LPF-Filtre : 50 Hz-250Hz

SubSonic filtre : 20-50Hz

Frekans tepkisi : 20Hz-180Hz

Gürültüye sinyal oranı : >100dB

Giriş hassasiyeti : 30mV-6V

Hoparlör empedansı : 4 OHM

Kullanım voltajı : DC 12V

KULLANIM HATALARINA İLİŞKİN BİLGİLER

1. Cihazın montajını yetkili servise yaptırınız.
2. Bağlantı kablolarını kırılmayacak şekilde döşeyiniz.
3. Cihazın içini açmaya çalışmayınız .

MONTAJ

Montaj için, araç içinde direk güneş ışığı ve yağmur gibi dış etkenlere korumalı bir konum seçin. Amplifikatör çalışırken ısınan bir cihaz olduğu için, montaj edilecek yerin çok kapalı olmamasına dikkat edilmelidir.

Amplifikatör oto radyo ve aküsüne ne kadar yakın olur ise kablolamadan meydana gelebilecek sorunlar o derece azalır.

Güvenlik açısından kabloları koruma kanallarından geçirmeniz tavsiye olunur.

Kablo kırılmalarının engellemek için, kabloların keskin metallere temas etmemesine dikkat edilmeli.

Kablolar kontak kablolarından mümkün oldukça uzak olmalı ki, ses bozulmasına neden olan etkileşim olmasın.

Akünün + kutbunun en fazla 30 cm yakınına + elektrik kablosuna sigorta takınız.

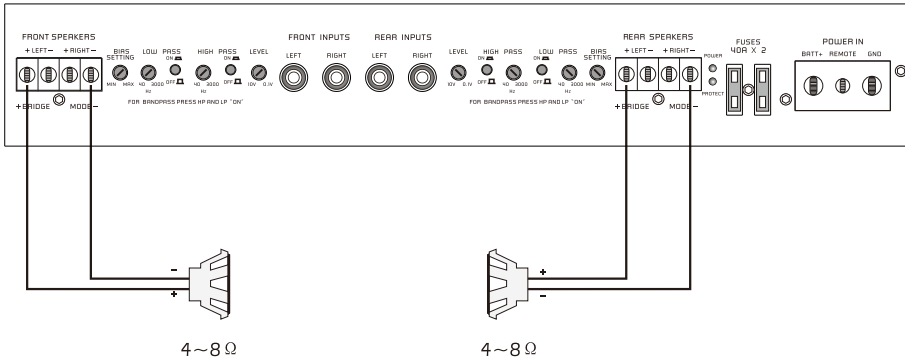
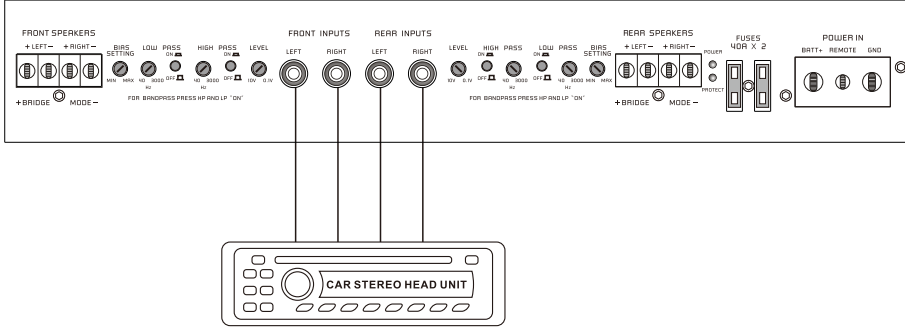
Montajı kullanım kılavuzunda belirtildiği şekilde yapınız.

ENERJİ TÜKETİMİ AÇISINDAN VERİMLİ KULLANABİLMEK İÇİN DİKKAT EDİLECEK HUSUSLAR

- 1-Bağlantı yukarıdaki şemada yapıldığı şekilde yapılmalıdır.
- 2-Bağlantı malzemelerinin yüksek kaliteli olması, enerji sarfiyatını azaltır.
- 3-Bağlantı ve montaj mutlaka yetkili servis tarafından yapılmalıdır.

GÜMRÜK VE TİCARET BAKANLIĞINCA TESPİT EDİLMİŞ OLAN
KULLANIM ÖMRÜ 10 YILDIR

Sistem 2 Körprülenmiş Subwoofer Bağlantı



Genel Özellikler

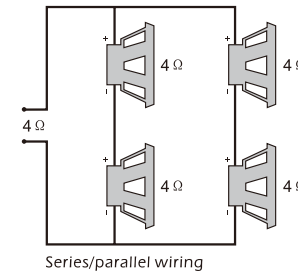
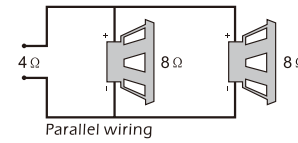
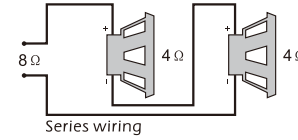
4 Kanal Mosfet Amplifikatör

- 4 x 120 Watt Amplifikatör
- Termal/kısa devre/aşırı yük koruma
- Yüksek verimli mosfet güç kaynağı
- Ayarlanabilir bass booster
- Ayarlanabilir alçak&yüksek geçiş crossover

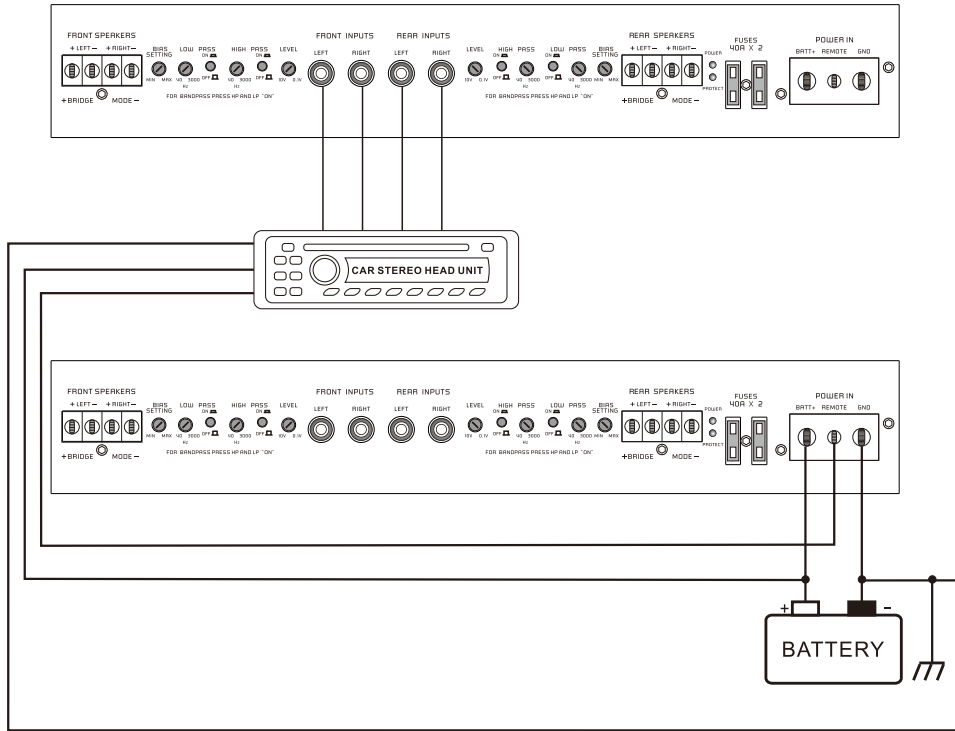
Teknik Özellikler

Güç çıkışı	
Max çıkış 4 OHM	120W RMS x 4 kanal
Max çıkış 2 OHM	220W RMS x 4 kanal
THD	≤ % 0.15
Frekans tepkisi	10HZ-30000Hz
Gürültüye sinyal oranı	≥90 dB
Hassasiyet	7v-130mV
Empedans	4 OHM
Kanal ayırımı	56dB
Güç girişi	DC10-16V

Sistem Planlama



Güç Bağlantısı



Sistem 1 4 Kanal Mod

