



KULLANMA
KILAVUZU



KULLANMA
KILAVUZU

TEKNİK ÖZELLİKLER

Model	: RS-D2500.1
SINIF	: D
KANAL SAYISI	: 1
Frekans tepkisi	: 10 Hz-350Hz
2 Ohm RMS GÜÇ	: 1500W
4 Ohm RMS GÜÇ	: 1000W
1 Ohm RMS GÜÇ	: 2500W
Giriş Hassasiyeti	: 8V-20mV
Low Pass Filter	: 30 Hz-250Hz
High Pass Filter	: 30 Hz-250Hz
SİNYAL GÜRÜLTÜ ORANI	: 90dB
THD	: 4 OHM, 100 Hz: % 0.1



RS-D2500.1 1 KANAL D SINIF AMPLİFİKATÖR

RS-D2500.1 1 KANAL D SINIF AMPLİFİKATÖR

Lütfen kullanma kılavuzunu dikkatlice
okumadan cihazınızı kullanmayınız.

İTHALATÇI FİRMA & SERVİS BİLGİLERİ

REİS ELEKTRONİK SANAYİ VE TİCARET A.Ş

Mahmutbey Mah. Küçük Halkalı Cad.No:9 Bağcılar-İstanbul

Tel:0212-447 02 02 - 659 07 22

Değerli Müşterimiz,

Öncelikle kalitenin öncüsü olan **REISS AUDIO** markalı cihazımızı tercih ettiğiniz için teşekkür ederiz.

Modern tesislerde üretilen ve titiz kalite kontrolünden geçirilmiş olan cihazınızın size en iyi verimi sunabilmesi için,

bu kılavuzun tamamını cihazınızı kullanmadan önce dikkatle okumanızı ve bir başvuru kaynağı olarak saklamanızı rica ederiz.

www.reissaudio.com.tr

www.reissaudio.com.tr

Cihazın sorunsuz verimli olarak kullanılabilmesi için öncelikle doğru olarak montajının yapılması gerekmektedir. Kullanmadan önce kullanma kılavuzunu dikkatli bir şekilde okuyunuz. Montajı yetkili servise yaptırınız.

BAKIM, ONARIM VE KULLANIMDA UYULMASI GEREKEN KURALLAR

SADECE YETKİLİ TEKNİK KİŞİLER TARAFINDAN ARKA KAPAK AÇILABİLİR.

CIHAZIN GARANTİSİ ARKA KAPAĞI AÇILMAMIŞ CIHAZLAR İÇİN GEÇERLİDİR.

YANGIN TEHLİKESİNİ VE TEHLİKELİ ŞOKU ÖNLEMELİK İÇİN CIHAZI NEME VEYA YAĞMURA MARUZ BIRAKMAYINIZ.

CIHAZ ÇALIŞIR DURUMDA İKEN NEMLİ BEZLE SİLMEYİNİZ.

Bakım

Cihazı yumuşak bir bez ile siliniz.	Cihazı alkol, benzin veya kimyasal içerikli temizlik maddeleri ile silmeyiniz.
-------------------------------------	--

TASIMA VE NAKLİYE SIRASINDA DİKKAT EDİLECEK HUSUSLAR

Cihaz orijinal ambalajında taşınmalıdır.

Düşürülmemeli, sudan ve aşırı nemli ortamdan uzak tutulmalıdır.

KULLANIM SIRASINDA İNSAN VE ÇEVRE SAĞLIĞINA ZARARLI OLABİLECEK DURUMLAR

CIHAZIN İÇERİSİNDE İNSANLAR İÇİN TEHLİKELİ OLABİLECEK ELEKTRİK ŞOKU RİSKİNE SAHİP 'TEHLİKELİ VOLTAJ MEVCUT OLABİLİR.

KESİNLİKLE ARKA KAPAĞI AÇMAYINIZ. AKSİ HALDE BU DURUM İNSANLAR İÇİN TEHLİKELİ OLABİLİR VE CIHAZIN ÇALIŞMASINDA CİDDİ PROBLEMLER DOĞURABİLİR

KULLANIM HATALARINA İLİŞKİN BİLGİLER

- 1- Cihazı sıcak zeminlere koymayınız
- 2- Cihazı temizlemeden önce fişini çıkarınız
- 3- Kablo veya cihazın hasar görmesi durumunda cihazı kullanmayınız
- 4- Cihaz ve kabloyu sudan ve nemden koruyunuz

MONTAJ

Amfi montajı için hava şartlarından etkilenmeyecek uygun bir yer seçiniz. Amfi ısındığından dolayı montaj edilecek yer havalandırılabilen ortam olmalıdır. Güç kayıplarını en aza indirebilmek için kablo bağlantıları mümkün olduğunca kısa olmalıdır. Güvenlik amaçlı olarak tüm hoparlör ve güç kablolarını kablo kanalından geçiriniz. Kabloların zarar görmemesi için keskin metal uçlara temas etmemesine özen gösteriniz. Kabloları, kontak kablolardan mümkün oldukça uzak döşeyiniz. Akünün artı kısmına 30 cm geçmeyecek uzaklıkta bir sigorta ekleyiniz.

PROFOSYONEL TAVİSYELER

Montaj setinde farklı kalınlıklarda güç kabloları var ise en kalınını seçiniz. Amfi terminalleri AWG 4 kablosuna uyumludur. Daha iyi performans için AWG4=21mm kablo kullanabilirsiniz. Pozitif kablo ve topraklama kablosu aynı ebatta olmalıdır. Kablo yangınından korunmak için güç kablo değerinin, sigorta değerinden yüksek olmamasına dikkat ediniz.

KARŞILAŞABİLECEĞİNİZ SORUNLAR VE ÇÖZÜM ÖNERİLERİ

Amplifikatör çalışmıyor

1. Multimetre kullanarak güç kablosu, topraklama ve kumanda bağlantısını kontrol edin.
2. Akü terminal bağlantılarını kontrol edin
3. Sigorta veya devre kesiciyi kontrol edin. Sigorta arızası devam ediyor ise kabloda kısa devre kontrolü yapın.
4. Amfi koruma sigortalarını kontrol edin. Yanmış olan sigortaları aynı değerde yenisi ile değiştirin.
5. Kısa devre sorunu devam ediyor ise yetkili servisimize başvurunuz.
6. Amfinin çalışması için 9-15 volt gereklidir, multimetre ile kontrol edin.

Düşük seste amfi koruma sigortası yanıyor

Bir veya iki hoparlör kablosunda kısa devre var. Multi metre ile yalıtım kontrolü yapın. Topraklama bağlantısı yapılmış olmalı.

10-30 dakika sonra amfi kapanıyor

Yapılması gerekenler;

- 1.Anfinin yerini havalandırmanın daha iyi olduğu yere taşıyın.
- 2.Cihazı soğutmak için bir veya iki fan takın.
- 3.İzin verilenin üzerinde direnç yükü nedeni ile de aşırı ısınma olabilir.

Bir veya iki hoparlörden ses gelmiyor

Yapılması gerekenler

- 1.Balans ayarını kontrol edin
 - 2.Fader ayarını kontrol edin
 - 3.Anfi ve ana cihaz bağlantı kablolarını kontrol edin
 - 4.Hoparlör kablo ve bağlantılarını kontrol edin
 - 5.Sağ ve sol hoparlör bağlantılarının yerini değiştirip sorunun diğer hoparlörde de devam edip etmediğini kontrol edin
- Sorun hala devam ediyor ise hoparlör veya amfide sorun var yetkili servise başvurunuz.

KULLANIM ÖMRÜ BEŞ YILDIR

İTHALATÇI FİRMA

REİS ELEKTRONİK SAN. TIC.A.Ş

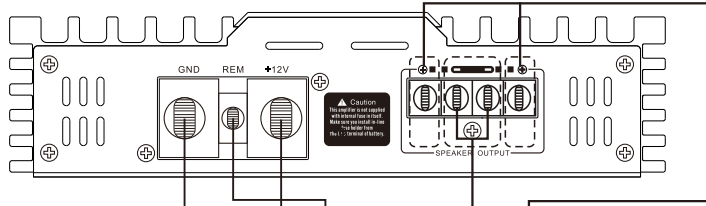
Mahmutbey Mah. Küçük Halkalı Cad.No:9 Bağcılar-İstanbul

Tel:90-212-447 02 02

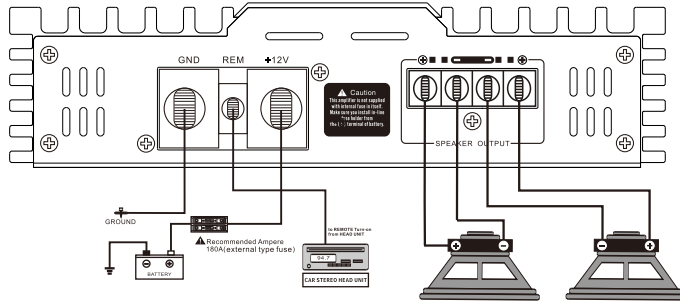
ENERJİ TÜKETİMİ AÇISINDAN VERİMLİ KULLANABİLMEK İÇİN DİKKAT EDİLECEK HUSUSLAR

- 1-Uzun süre cihazın sürekli olarak kullanılması, daha fazla enerji tüketmesine neden olur.
- 2-Dinlemediniz zamanlarda cihazı kapatınız.

Çift

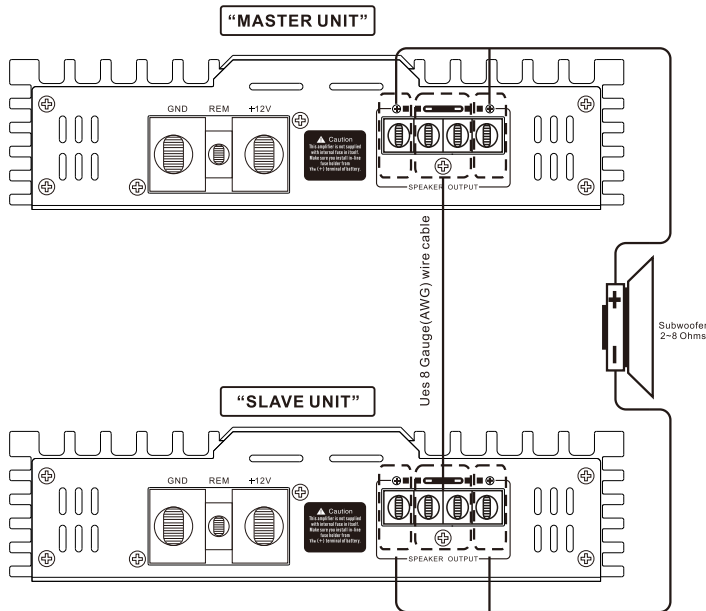


1~4 Ohms
SUBWOOFER



SUBWOOFER
2~8Ohms

Hoparlör Bağlantısı



Genel Özellikler

1 Kanal Mosfet Amplifikatör

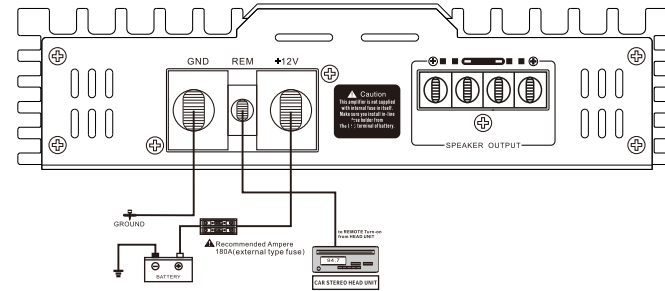
- 2000 Watt Amplifikatör
- Termal/kısa devre/aşırı yük koruma
- Yüksek verimli mosfet güç kaynağı
- Ayarlanabilir bass booster
- Ayarlanabilir alçak&yüksek geçiş krossover

Teknik Özellikler

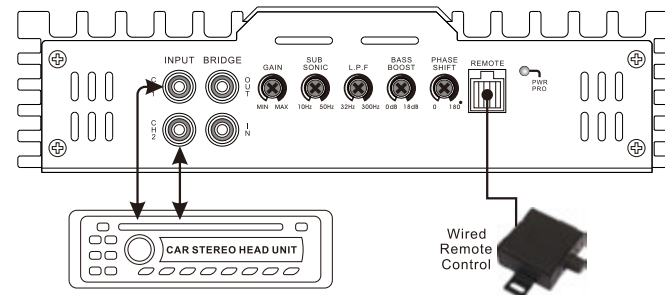
Güç çıkışı

RMS, 1 ohm mono	2000W RMS
RMS, 2 ohm mono	1250W RMS
Gürültüye ses oranı	≥90dB
Subsonic filtre	35Hz-300Hz
Bass boost@45Hz	0-18dB
Faz geçiş	0-180 derece
Frekans tepkisi	10Hz-350Hz
THD@4 OHM	≤ % 1
Verimlilik @ 4 OHM	% 86
Sigorta	200A (harici tür sigorta)
Giriş hassasiyeti	200mV-6V

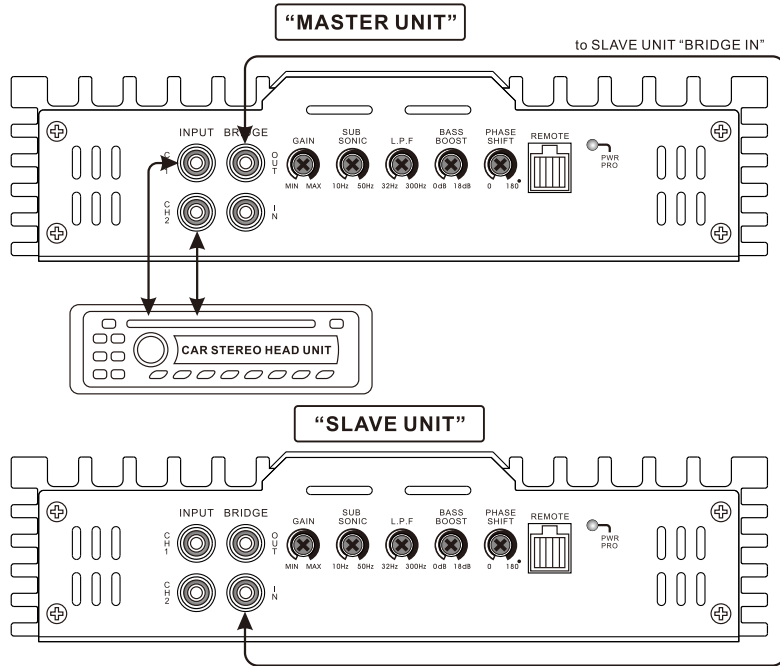
Güç Bağlantısı



Tek Amfi Giriş Bağlantısı



Çift Amfi Bağlantısı



Hoparlör Bağlantısı
Tek

