

OTO SES VE GÖRÜNTÜ SİSTEMİ



NF-AN110

Lütfen kullanma kılavuzunu dikkatlice okumadan cihazınızı kullanmayınız.

Değerli Müşterimiz,

Öncelikle kalitenin öncüsü olan NEWFRON markalı cihazımızı tercih ettiğiniz için teşekkür ederiz.

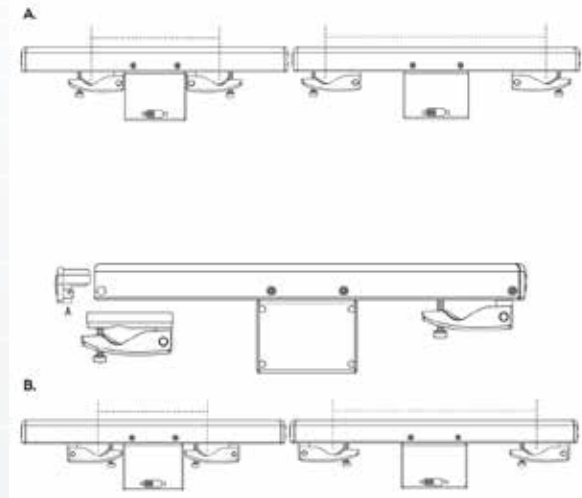
Modern tesislerde üretilen ve titiz kalite kontrolünden geçirilmiş olan cihazınızın size en iyi verimi sunabilmesi için, bu kılavuzun tamamını cihazınızı kullanmadan önce dikkatle okumanızı ve bir başvuru kaynağı olarak saklamanızı rica ederiz.

KULLANIM AMACI BİLDİRİMİ

Ürünlerimizin görüntülenmesini sağlamak için tasarlanmıştır video YALNIZCA arka koltukta oturanlar içindir ve sürücü tarafından görüntülenmek üzere tasarlanmıştır. araç hareket halindedir. Bu tür bir kullanım dikkatini dağıtabilir. veya sürücünün güvenli çalışmasına müdahale ve dolayısıyla ciddi yaralanmalara veya ölüm. Bu tür bir kullanım aynı zamanda eyalet veya yerel yasalar.

Üretici herhangi bir bedensel sorumluluktan feragat eder. kaynaklanabilecek yaralanma veya mal hasarı herhangi bir uygunsuz veya amaçlanmayan kullanım.

NOT: Bu kılavuzda listelenen özellikler ve spesifikasyonlar, haber verilmeksizin değiştirilebilir.



PAKET İÇERİĞİ



Bağlantı kablosu



Uzatma kablosu



Plastik

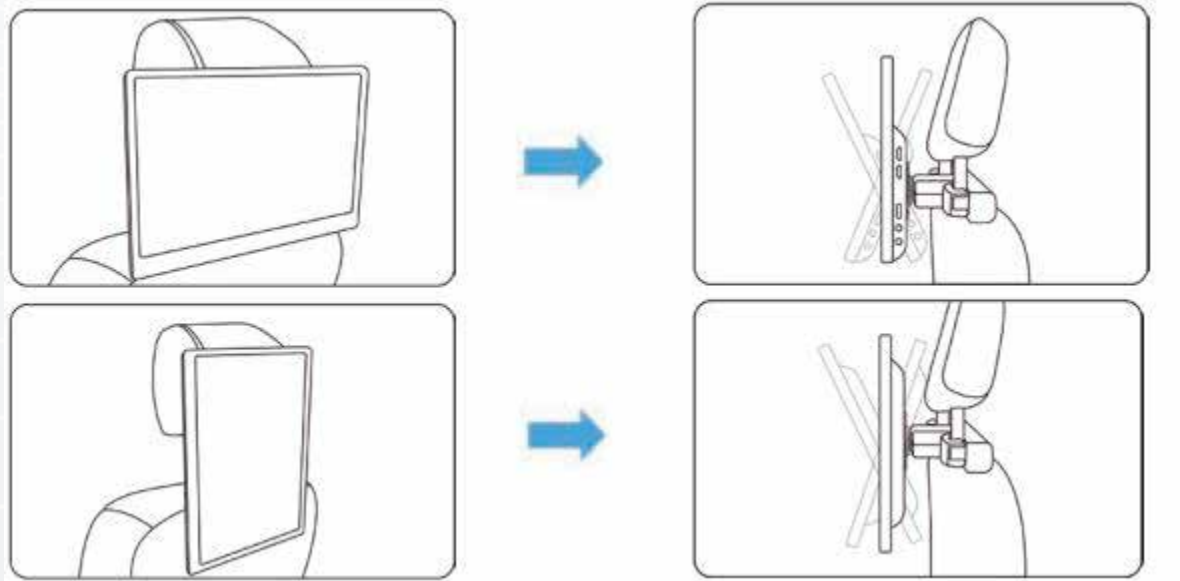
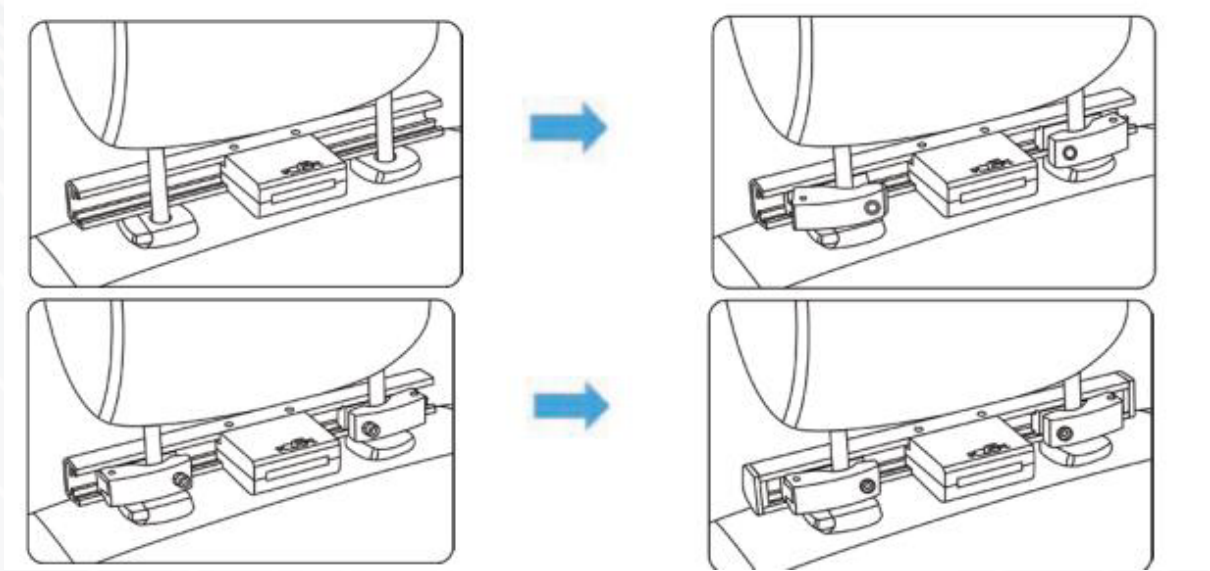


Ayarlanabilir montaj braketi

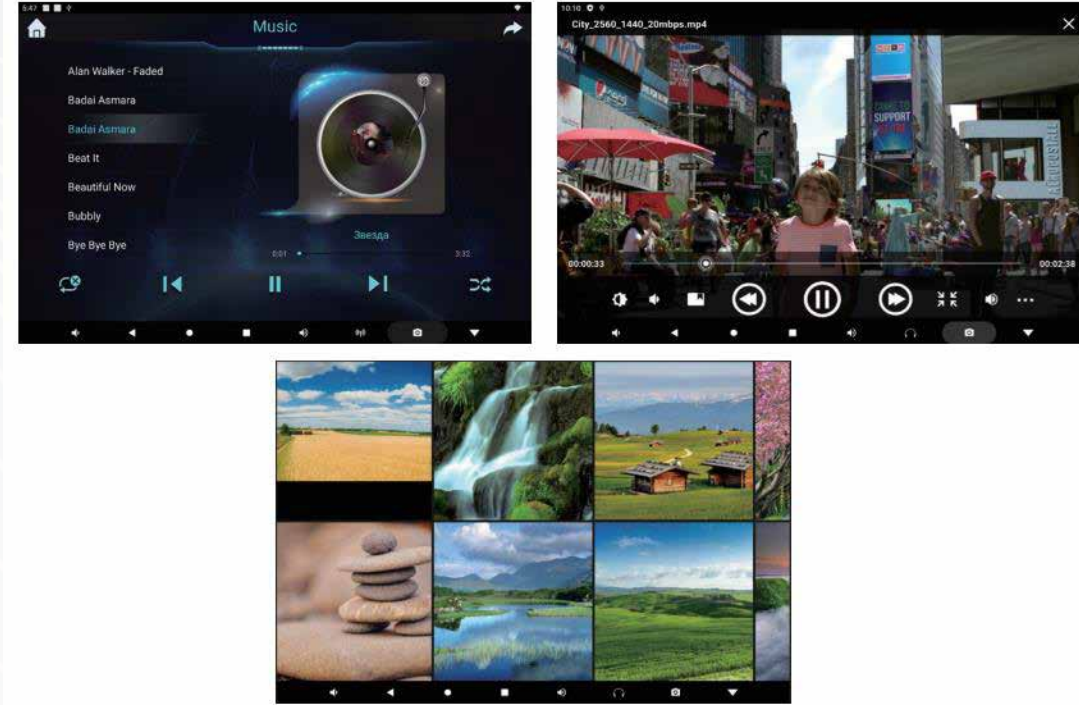


Kullanım kılavuzu

MONTAJ



USB KULLANIMI



Bluetooth'u kullanma

**Bluetooth kulaklığınızı veya bluetooth hoparlörünüzü
Bluetooth yoluyla bu birime bağlayın**

müzik dinlemek için.

Bağlantı (Bluetooth eşleştirme)

A. Bluetooth cihazı bu ünitenin 1 metre yakınında olmalıdır.

B. Cihazınızda ve Xtrons cihazında Bluetooth'u açın.

**C. Xtrons cihazından: "Ayarlar"a gidin >"Android Ayarları"
>Android'e Girin" >**

**Bağlı Cihazlar" > "Yeni Cihaz Eşleştir", Bluetooth'unuzu
bulabilirsiniz**

monitördeki cihaz listesi. Eşleştirmek için dokununuz.

**Bluetooth cihazınız SSP'yi (Güvenli Basit Eşleştirme)
destekliyorsa, dört haneli bir**

sayısal şifre istenecektir. Varsayılan parola 0000'dir.

HDMI Kaynağını Kullanma

**Lütfen her iki uçtaki konektörlerin tam olarak takıldığından
emin olun**

HDMI kablosunu Android Kafalık Monitörüne takın'

"HD IN" bağlantı noktasına girmek

Uygulamalar", "HDMI GİRİŞİ" ögesine dokununuz.

ANDROID

Android telefonunuzdan monitör ve telefon wifi açın.

Ayarlar---Android Ayarlar---Androide gir---Ağ&İnternet---

Wi-Fi---



iOS cihaz

iOS cihaz "HappyCast" kullanımı

1-Monitör ve telefonun Wifi'sini açın

2- Monitör ve telefonun hotspotlarını açın

Ayarlar—android ayarlar—giriş—ağ&internet--Wifi

Özellikler

10.1" inch

Android 9.0

1024*600 IPS panel

HDMI çıkışı

AV girişi

AV çıkışı

Desteklenen audio formatlar MP3/WMA/APE/WAV/FLAC vb

Desteklenen video formatlar AVI/MKV/MP4/MOV/WMV vb.

Desteklenen resim formatlar BMP/JPG/PNG. Vb.

USB USB 2.0

SD 128 GB'e kadar destekler

Güç kaynağı 12 V

Desteklenen akım Max. 1.2 A

Kullanım sıcaklığı 0°C-50°C

Depolama sıcaklığı -20°C-70°C

Sorunlar ve Çözüm önerileri

S.Ses ve görüntü yok

Ç.Güç bağlantılarını kontrol edin

S.Görüntü yok

Ç.Hasarlı disk

S.Ses yok

Ç.Ses kısık

S.Siyah ekran

Ç.Yanlış ayar

Aşağıdaki bağlantıdan cihaza ait CE belgesine ulaşabilirsiniz

http://reiselektronik.com.tr/ce_belgeleri.php

**KULLANIM
KILAVUZU**

newfiron®

**İthalatçı Firma
Reis Elektronik Sanayi vi Ticaret A.Ş
Mahmutbey Mah. Küçük Halkalı Cad. No:9 Bağcılar-İstanbul
Tel:+90 212 447 02 02**

www.reiselektronik.com.tr