



KULLANMA
KILAVUZU



RS-200.4F 4 KANAL D SINIFI AMPLİFİKATÖR

Lütfen kullanma kılavuzunu dikkatlice
okumadan cihazınızı kullanmayınız.

Değerli Müşterimiz,

Öncelikle kalitenin öncüsü olan **REISS AUDIO** markalı cihazımızı tercih ettiğiniz için teşekkür ederiz.

Modern tesislerde üretilen ve titiz kalite kontrolünden geçirilmiş olan cihazınızın size en iyi verimi sunabilmesi için,

bu kılavuzun tamamını cihazınızı kullanmadan önce dikkatle okumanızı ve bir başvuru kaynağı olarak saklamanızı rica ederiz.

www.reissaudio.com.tr

BAKIM, ONARIM VE KULLANIMDA UYULMASI GEREKEN KURALLAR

SADECE YETKİLİ TEKNİK KİŞİLER TARAFINDAN ARKA KAPAK AÇILABİLİR.

CİHAZIN GARANTİSİ ARKA KAPAĞI AÇILMAMIŞ CİHAZLAR İÇİN GEÇERLİDİR.

YANGIN TEHLİKESİNİ VE TEHLİKELİ ŞOKU ÖNLEMELİK İÇİN CİHAZI NEME VEYA YAĞMURA MARUZ BIRAKMAYINIZ.

CİHAZ ÇALIŞIR DURUMDA İKEN NEMLİ BEZLE SİLMEYİNİZ.

Bakım

Cihazı yumuşak bir bez ile siliniz.	Cihazı alkol, benzin veya kimyasal içerikli temizlik maddeleri ile silmeyiniz.
-------------------------------------	--

TAŞIMA VE NAKLİYE SIRASINDA DİKKAT EDİLECEK HUSUSLAR

Cihaz orijinal ambalajında taşınmalıdır.

Düşürülmemeli, sudan ve aşırı nemli ortamdaki uzak tutulmalıdır.

KULLANIM SIRASINDA İNSAN VE ÇEVRE SAĞLIĞINA ZARARLI OLABİLECEK DURUMLAR

CİHAZIN İÇERİSİNDE İNSANLAR İÇİN TEHLİKELİ OLABİLECEK ELEKTRİK ŞOKU RİSKİNE SAHİP 'TEHLİKELİ VOLTAJ MEVCUT OLABİLİR.

KESİNLİKLE ARKA KAPAĞI AÇMAYINIZ. AKSİ HALDE BU DURUM İNSANLAR İÇİN TEHLİKELİ OLABİLİR VE CİHAZIN ÇALIŞMASINDA CİDDİ PROBLEMLER DOĞURABİLİR

KULLANIM HATALARINA İLİŞKİN BİLGİLER

- 1- Cihazı sıcak zeminlere koymayınız
- 2- Cihazı temizlemeden önce fişini çıkarınız
- 3- Kablo veya cihazın hasar görmesi durumunda cihazı kullanmayınız
- 4- Cihaz ve kabloyu sudan ve nemden koruyunuz

MONTAJ

REISS AUDIO amfiler benzer güçteki amfilere oranla % 60 oranında daha küçük ebatlıdır. Bu nedenle az yer kaplar ve montajı kolaydır. Amfi montajı için hava şartlarından etkilenmeyecek uygun bir yer seçiniz. Amfi ısındığından dolayı montaj edilecek yer havalandırılabilen ortam olmalıdır. Güç kayıplarını en aza indirebilmek için kablo bağlantıları mümkün olduğunca kısa olmalıdır. Güvenlik amaçlı olarak tüm hoparlör ve güç kablolarını kablo kanalından geçiriniz. Kabloların zarar görmemesi için keskin metal uçlara temas etmemesine özen gösteriniz. Kabloları, kontak kablolardan mümkün oldukça uzak döşeyiniz. Akünün artı kısmına 30 cm geçmeyecek uzaklıkta bir sigorta ekleyiniz.

Genel Özellikler

RS-200.4F

Çift taraflı FR-4 PCB

Full Mosfet

Ayarlanabilir düşük geçiş filtre

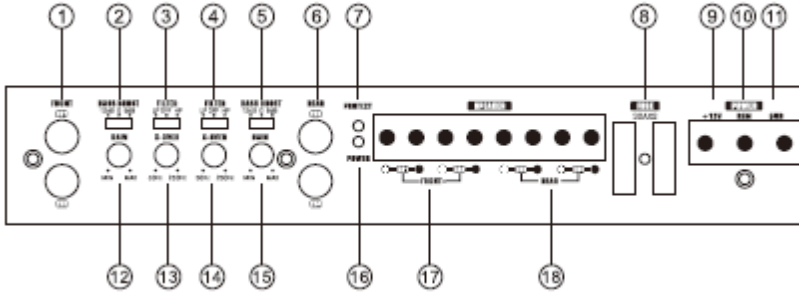
Ayarlanabilir bass boost

Aşırı yük, kısa devre, ısı, düşük voltaj koruma

Kolay köprülenebilir

Model	Sigorta	Kablo
RS-200.4F	60 AMP	8 GA

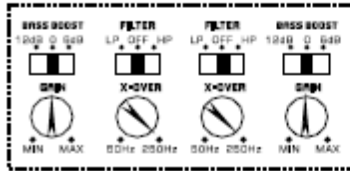
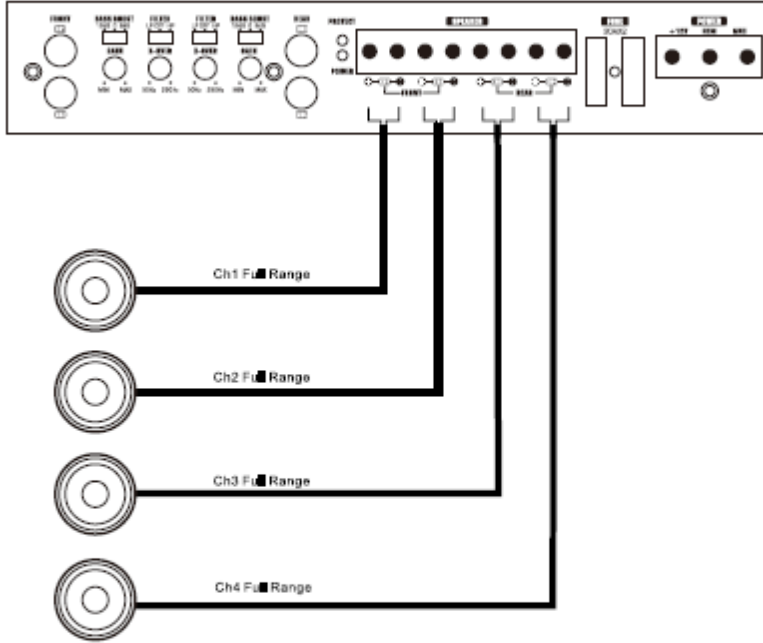
Amplifikatör Fonksiyonu RS-200.4F



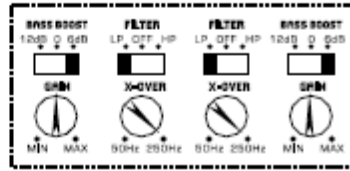
- 1-RCA ön jack
- 2-Ön bass boost seçim
- 3- Ön filtre seçim
- 4- Arka filtre seçim
- 5-Arka bass boost seçim
- 6-RCA arka jack
- 7-Devre koruma gösterge ledi
- 8-2*30 Amp sigorta
- 9- Batarya +12V giriş
- 10-Kumanda açma giriş
- 11-Topraklama giriş
- 12-Ön kazanç
- 13-Ön X-Over
- 14-Arka X-Over
- 15-Arka kazanç ayar
- 16- Güç gösterge LED
- 17-Ön hoparlör giriş
- 18-Arka hoparlör giriş

4-Channel Full-Range and Subwoofer System

RS-200.4F



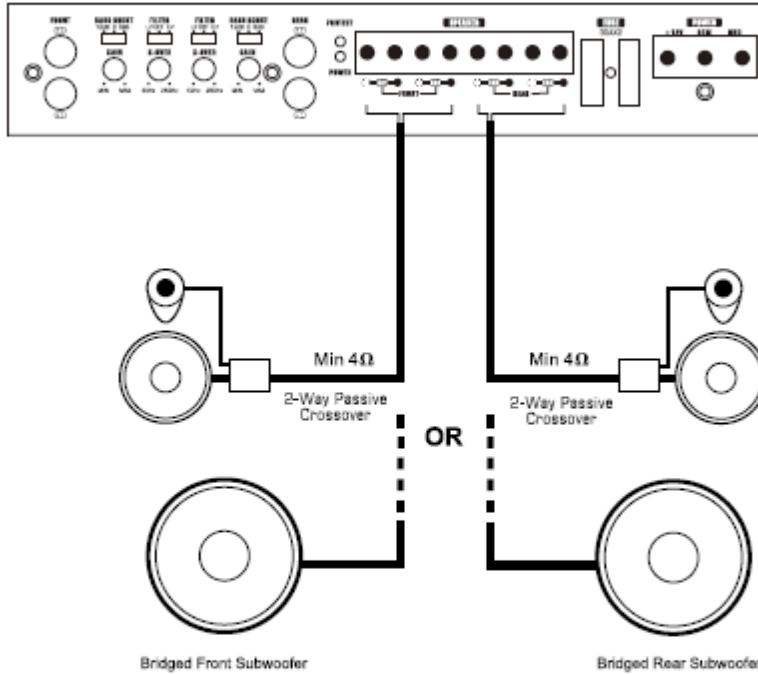
4-Channel Full-Range System



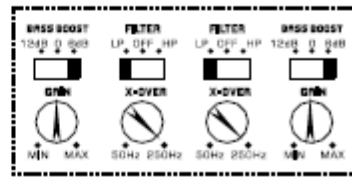
4-Channel Subwoofer System

2-Channel High Power System (Satellite or Subwoofer)

RS-200.4F



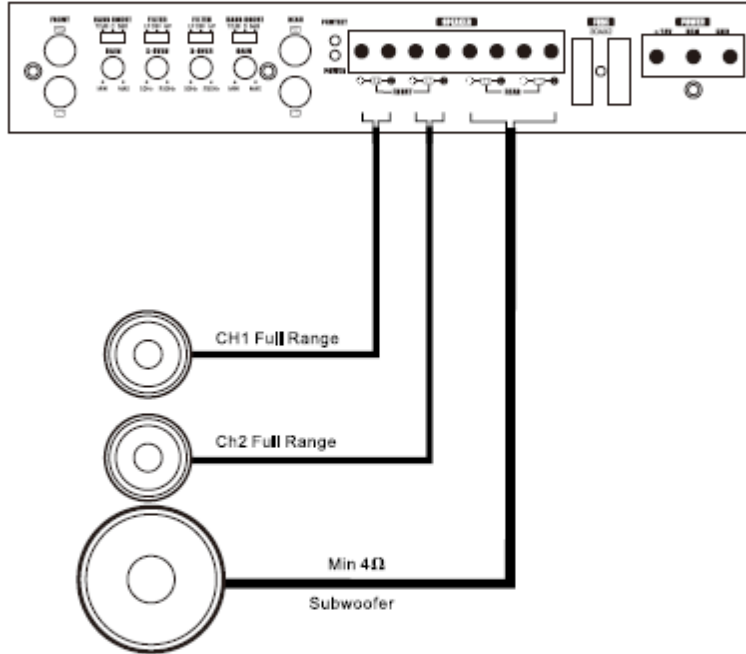
2 Channel High Power System Satellite



2 Channel High Power System Subwoofer

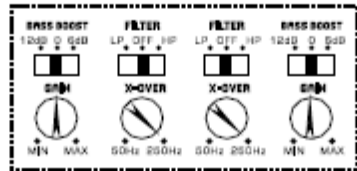
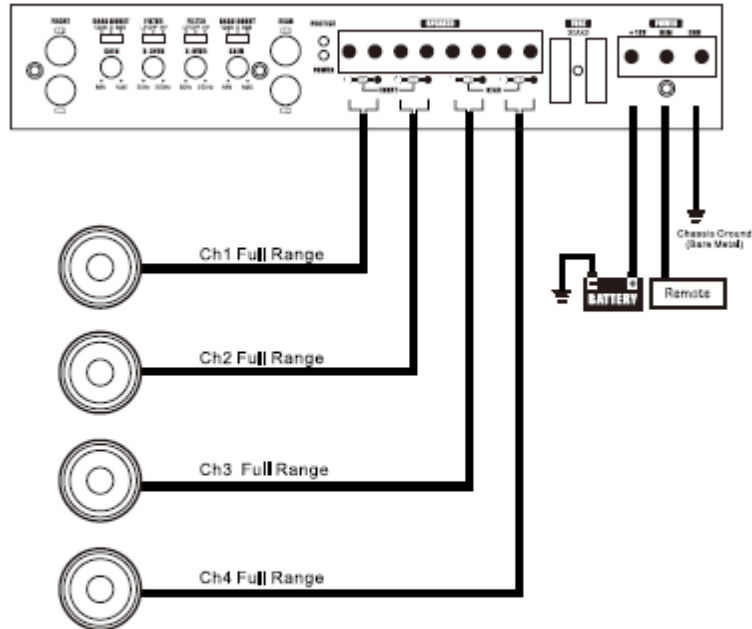
Bridged-Mono Subwoofer System

RS-200,4F



4-Channel Full-Range Operation

RS-200.4F



PROFOSYONEL TAVİSYELER

Montaj setinde farklı kalınlıklarda güç kabloları var ise en kalınını seçiniz. Amfi terminalleri AWG 4 kablosuna uyumludur. Daha iyi performans için AWG4=21mm kablo kullanabilirsiniz. Pozitif kablo ve topraklama kablosu aynı ebatta olmalıdır. Kablo yangınından korunmak için güç kablo değerinin, sigorta değerinden yüksek olmamasına dikkat ediniz.

DOĞRU AKIM BESLEME

Farklı kablo ebatları için maximum ana sigorta değerleri

6 mm (9 AWG) :	25A	10 mm (7 AWG) :	40A
16 mm (5 AWG) :	60A	21 mm (4 AWG) :	100A
33 mm (2 AWG) :	150A	42 mm (1 AWG) :	200A

TEKNİK ÖZELLİKLER:

RS-200.4F

RMS@4 OHM	4*100W
RMS@2 OHM	4*180W
Max çıkış gücü	2*250W
Frekans tepkisi	20Hz-20kHz
Gürültüye sinyal oranı	>80dB
THD	≤ % 0.5
LPF Filtre	50Hz-250Hz
HPF Filtre	50Hz-250Hz
Giriş hassasiyet düzeyi	0.2V-6V
Akım	76A
Empedans	4/80 Ohm
Aşırı yük koruma sistemi	Mevcut
Aşırı ısınma koruma sıcaklığı	80 °C
Komponent&PCB	Çift taraflı SMT
Boyutlar	253*121*48mm

KARŞILAŞABİLECEĞİNİZ SORUNLAR VE ÇÖZÜM ÖNERİLERİ

Amplifikatör çalışmıyor

1. Multi meter kullanarak güç kablosu, topraklama ve kumanda bağlantısını kontrol edin.
2. Akü terminal bağlantılarını kontrol edin
3. Sigorta veya devre kesiciyi kontrol edin. Sigorta arızası devam ediyor ise kabloda kısa devre kontrolü yapın.
4. Amfi koruma sigortalarını kontrol edin. Yanmış olan sigortaları aynı değerde yenisi ile değiştirin.
5. Kısa devre sorunu devam ediyor ise yetkili REISS AUDIO servisine başvurunuz.
6. Amfinin çalışması için 9-15 volt gereklidir, multimetre ile kontrol edin.

Düşük seste amfi koruma sigortası yanıyor

Bir veya iki hoparlör kablosunda kısa devre var. Multi metre ile yalıtım kontrolü yapın. Topraklama bağlantısı yapılmış olmalı.

10-30 dakika sonra amfi kapanıyor

Yapılması gerekenler;

- 1.Anfinin yerini havalandırmanın daha iyi olduğu yere taşıyın.
- 2.Cihazı soğutmak için bir veya iki fan takın.
- 3.İzin verilenin üzerinde direnç yükü nedeni ile de aşırı ısınma olabilir.

Bir veya iki hoparlörden ses gelmiyor

Yapılması gerekenler

- 1.Balans ayarını kontrol edin
 - 2.Fader ayarını kontrol edin
 - 3.Anfi ve ana cihaz bağlantı kablolarını kontrol edin
 - 4.Hoparlör kablo ve bağlantılarını kontrol edin
 - 5.Sağ ve sol hoparlör bağlantılarının yerini değiştirip sorunun diğer hoparlörde de devam edip etmediğini kontrol edin
- Sorun hala devam ediyor ise hoparlör veya amfide sorun var yetkili servise başvurun.

KULLANIM ÖMRÜ BEŞ YILDIR
İTHALATÇI FİRMA
REİS ELEKTRONİK SAN. TİC.A.Ş
Mahmutbey Mah. Küçük Halkalı Cad.No:9 Bağcılar-İstanbul
Tel:90-212-447 02 02

ENERJİ TÜKETİMİ AÇISINDAN VERİMLİ KULLANABİLMEK İÇİN DİKKAT EDİLECEK

HUSUSLAR

- 1-Uzun süre cihazın sürekli olarak kullanılması, daha fazla enerji tüketmesine neden olur.
- 2-Dinlemediniz zamanlarda cihazı kapatınız.



KULLANMA KILAVUZU

TEKNİK ÖZELLİKLER

Model	: RS-200.4F
SINIF	: D
KANAL SAYISI	: 4
Frekans tepkisi	: 20Hz-20KHz
2 Ohm RMS GÜÇ	: 4x180
4 Ohm RMS GÜÇ	: 4x100
4 Ohm RMS KÖPRÜDE GÜÇ	: 2x250
Hoparlör Empedans Aralığı	: 2 Ohm
Giriş Hassasiyeti	: 0.2-6V
Low Pass Filter	: 50hz-250hz
High Pass Filter	: 50hz-250hz
SİGORTA	: 4 x 40A
SİNYAL GÜRÜLTÜ ORANI	: >80dB
THD	: 0.05%

RS-200.4F

4 KANAL D SINIFI AMPLİFİKATÖR

İTHALATÇI FİRMA & SERVİS BİLGİLERİ

REİS ELEKTRONİK SANAYİ VE TİCARET A.Ş

Mahmutbey Mah. Küçük Halkalı Cad.No:9 Bağcılar-İstanbul

Tel:0212-447 02 02 - 659 07 22

www.reissaudio.com.tr